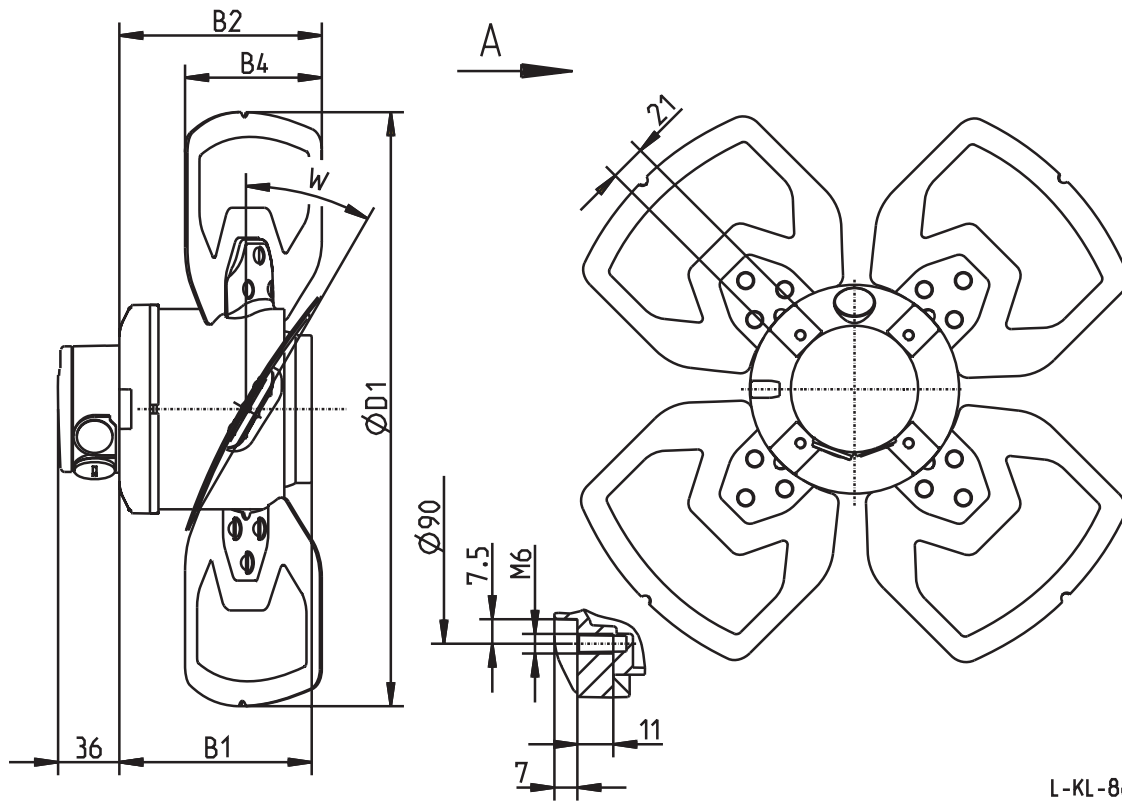


FB___ - A.2 .A4_

Luffförderrichtung / *direction of air flow* A
 Bauform / *design* A



L-KL-8808

Typ type	Artikel-Nr. article no.	W	B1	B2	B4	D1
FB035-VDA.2C.A4P	132 320	P	114	121	81	351
FB035-4EA.2C.A4P	132 321	P	114	121	81	351
FB035-SDA.2C.A4P	132 322	P	114	121	81	351

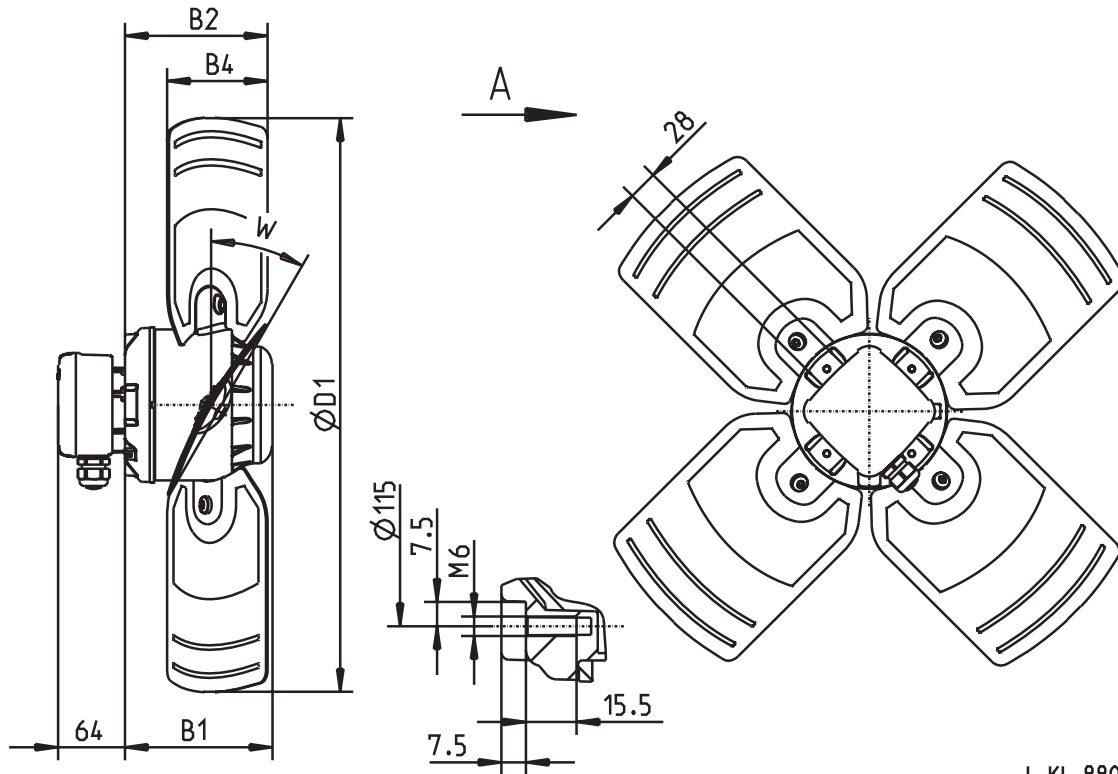
8808

Elektrischer Anschluss: Alle Bauformen mit aufgebautem Klemmenkasten. 1~ Ausführung inkl. Kondensator, ausser FB___ - EA.2_.A4_.
Electrical connection: All designs with terminal box. 1~ design including capacitor except FB___ - EA.2_.A4_.

FB _ _ _ - _ A.4 .A4 _

Luftförderrichtung / *direction of air flow* A

Bauform / *design* A



L-KL-8804

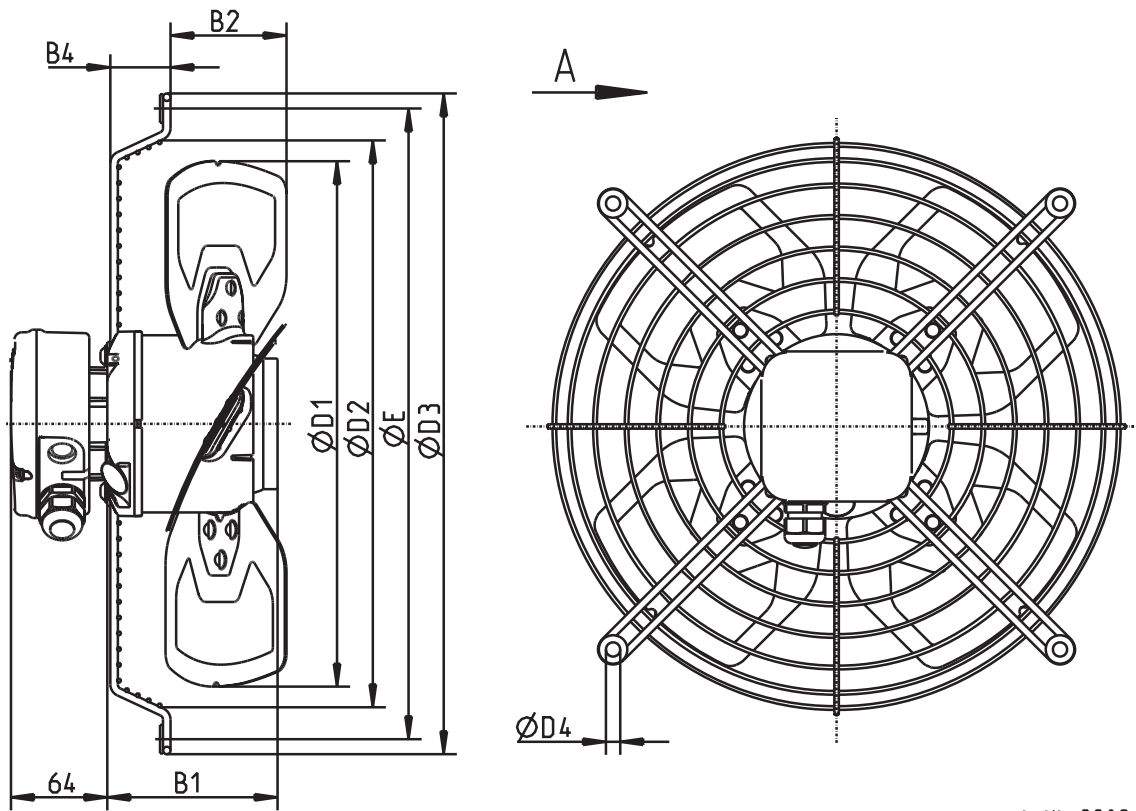
Typ type	Artikel-Nr. article no.	W	B1	B2	B4	D1
FB056-VDA.4I.A4L	132 415	L	161	128	81	552
FB056-SDA.4F.A4L	132 417	L	141	128	81	552
FB056-SDA.4F.A4P	132 329	P	141	137	96	552
FB056-6EA.4F.A4L	132 419	L	141	128	81	552
FB056-6EA.4I.A4P	108 016	P	161	137	96	552
FB056-ADA.4F.A4P	132 330	P	141	137	96	552
FB056-8EA.4F.A4P	132 331	P	141	137	96	552

8804

Elektrischer Anschluss: Alle Bauformen mit aufgebautem Klemmenkasten. 1~ Ausführung inkl. Kondensator.
Electrical connection: All designs with terminal box. 1~ design including capacitor.

FB - W.2 .A4

Lufförderrichtung / direction of air flow A
 Bauform / design W



L-KL-8809

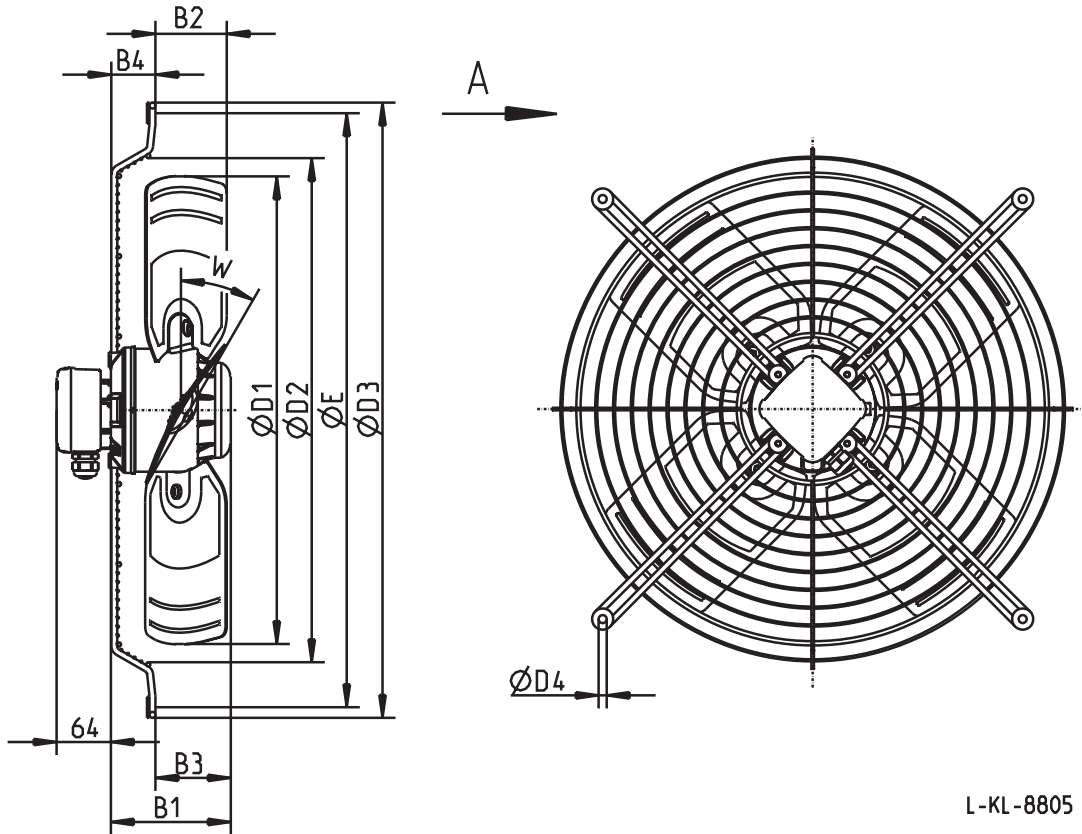
Typ type	Artikel-Nr. article no.	W	B1	B2	B4	D1	D2	D3	D4	E
FB035-VDW.2C.A4P	106 939	P	114	77	40	351	378	440	9,5	420
FB035-4EW.2C.A4P	106 938	P	114	77	40	351	378	440	9,5	420
FB035-SDW.2C.A4P	107 068	P	114	77	40	351	378	440	9,5	420

8809

Elektrischer Anschluss: Alle Bauformen mit aufgebautem Klemmenkasten. 1~ Ausführung inkl. Kondensator.
Electrical connection: All designs with terminal box. 1~ design including capacitor.

FB___ - W.4 .A4

Lufförderrichtung / direction of air flow A
 Bauform / design W



L-KL-8805

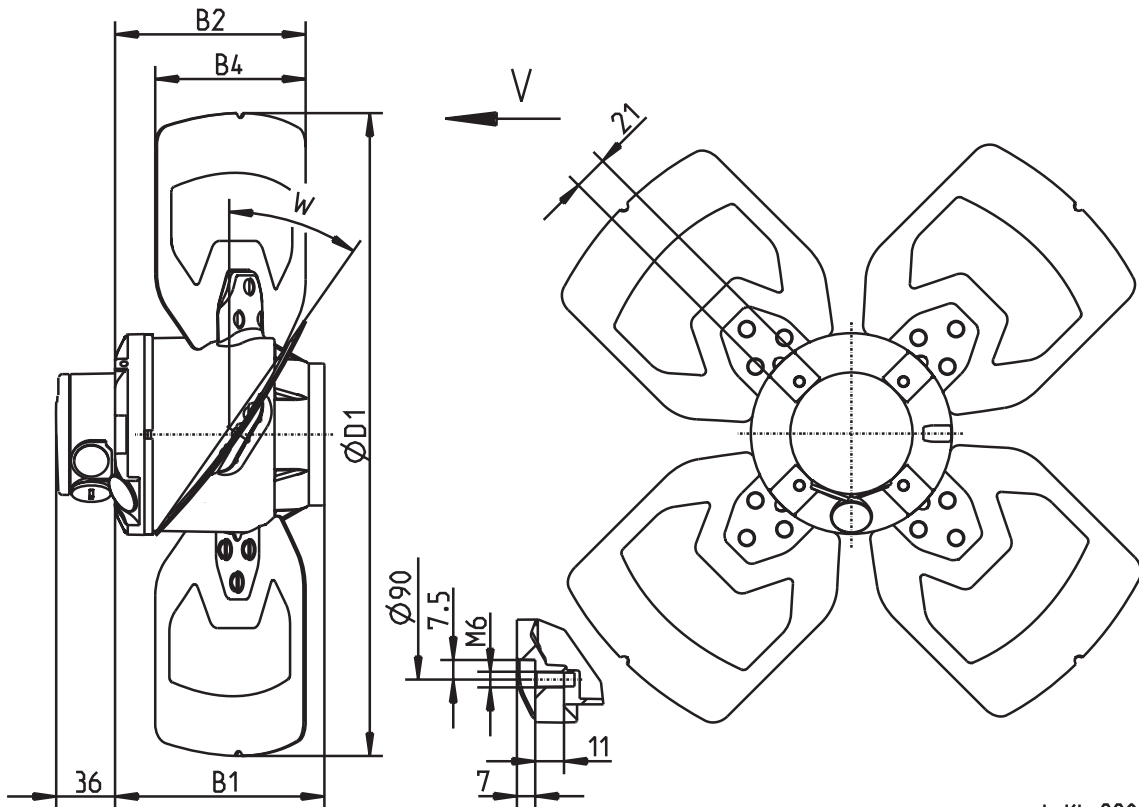
Typ type	Artikel-Nr. article no.	W	B1	B2	B3	B4	D1	D2	D3	D4	E
FB056-VDW.4I.A4L	127 411	L	161	77	109	52	551	594	725	9,5	700
FB056-SDW.4F.A4L	132 416	L	141	77	89	52	551	594	725	9,5	700
FB056-SDW.4F.A4P	106 942	P	141	84	89	52	551	594	725	9,5	700
FB056-6EW.4F.A4L	132 418	L	141	77	89	52	551	594	725	9,5	700
FB056-6EW.4I.A4P	106 941	P	161	84	109	52	551	594	725	9,5	700
FB056-ADW.4F.A4P	107 063	P	141	84	89	52	551	594	725	9,5	700
FB056-8EW.4F.A4P	107 066	P	141	84	89	52	551	594	725	9,5	700

8805

Elektrischer Anschluss: Alle Bauformen mit aufgebautem Klemmenkasten. 1~ Ausführung inkl. Kondensator, ausser FB___ - EA_.V4_.
Electrical connection: All designs with terminal box. 1~ design including capacitor except FB___ - EA_.V4_.

FB_ _ _ - _A.2_.V4_

Luftförderrichtung / *direction of air flow* V
 Bauform / *design* A



L-KL-8802

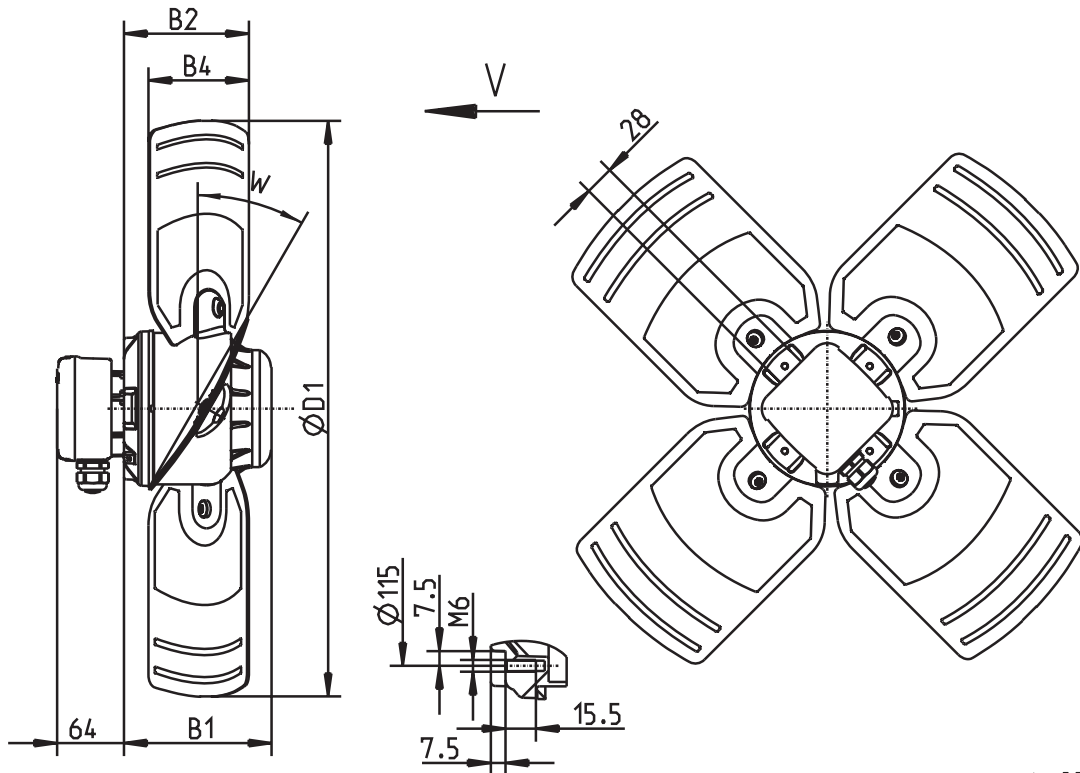
Typ type	Artikel-Nr. article no.	W	B1	B2	B4	D1
FB035-VDA.2C.V4P	124 389	P	114	113	81	351
FB035-VDA.2C.V4S	124 390	S	114	120	92	351
FB035-4EA.2C.V4P	125 217	P	114	113	81	351
FB035-4EA.2C.V4S	124 393	S	114	120	92	351
FB035-SDA.2C.V4P	124 391	P	114	113	81	351
FB035-SDA.2C.V4S	124 392	S	114	120	92	351
FB035-6EA.2C.V4S	124 394	S	114	120	92	351
FB040-VDA.2C.V4L	124 395	L	114	107	69	395
FB040-VDA.2C.V4P	124 396	P	114	116	81	395
FB040-VDA.2F.V4S	124 397	S	129	120	92	395
FB040-4EA.2F.V4P	124 415	P	129	116	81	395
FB040-4EA.2F.V4S	124 416	S	129	120	92	395
FB040-SDA.2C.V4P	124 398	P	114	116	81	395
FB040-SDA.2C.V4S	124 414	S	114	120	92	395
FB040-6EA.2C.V4P	124 417	P	114	116	81	395
FB040-6EA.2C.V4S	124 418	S	114	120	92	395

8802

Elektrischer Anschluss: Alle Bauformen mit aufgebautem Klemmenkasten. 1~ Ausführung inkl. Kondensator, ausser FB_ _ _ - EA.2_.V4_.
Electrical connection: All designs with terminal box. 1~ design including capacitor except FB_ _ _ - EA.2_.V4_.

FB _ _ _ - _ A.4 .V4 _

Lufftöferrichtung / *direction of air flow* V
 Bauform / *design* A

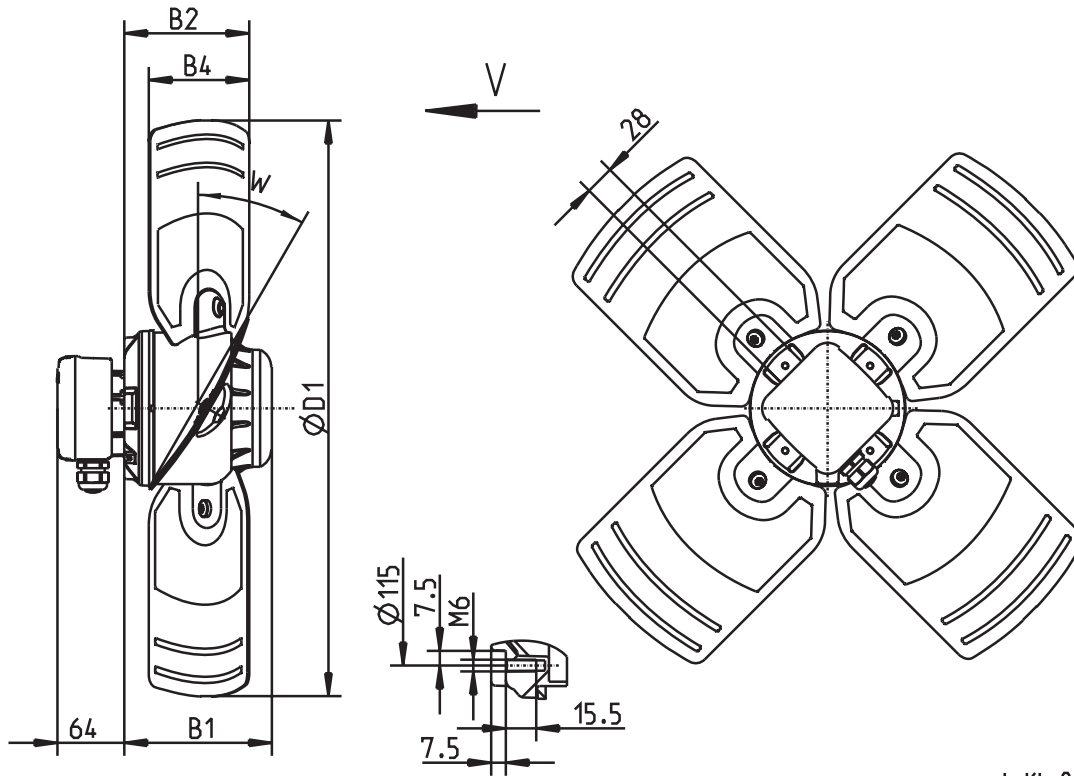


L-KL-8806

Typ type	Artikel-Nr. article no.	W	B1	B2	B4	D1
FB045-VDA.4C.V4L	124 683	L	126	114	81	445
FB045-VDA.4C.V4P	124 684	P	126	119	95	445
FB045-VDA.4F.V4S	124 685	S	141	127	110	445
FB045-4EA.4F.V4L	124 689	L	141	114	81	445
FB045-4EA.4F.V4P	107 179	P	141	119	95	445
FB045-4EA.4I.V4S	124 690	S	161	127	110	445
FB045-SDA.4C.V4L	124 686	L	126	114	81	445
FB045-SDA.4C.V4P	122 591	P	126	119	95	445
FB045-SDA.4C.V4S	120 030	S	126	127	110	445
FB045-6EA.4C.V4L	124 691	L	126	114	81	445
FB045-6EA.4C.V4P	124 692	P	126	119	95	445
FB045-6EA.4F.V4S	124 693	S	141	127	110	445
FB045-ADA.4C.V4P	124 688	P	126	119	95	445
FB050-VDA.4F.V4L	202 012	L	141	114	81	497
FB050-VDA.4I.V4P	203 022	P	161	119	95	497
FB050-VDA.4I.V4S	204 465	S	161	127	110	497
FB050-4EA.4F.V4L	107 162	L	141	114	81	497
FB050-4EA.4I.V4P	107 266	P	161	119	95	497
FB050-SDA.4C.V4L	124 694	L	126	114	81	497
FB050-SDA.4C.V4P	124 695	P	126	119	95	497
FB050-SDA.4F.V4S	120 027	S	141	127	110	497
FB050-6EA.4C.V4L	124 698	L	126	114	81	497
FB050-6EA.4F.V4P	124 699	P	141	119	95	497
FB050-6EA.4F.V4S	124 700	S	141	127	110	497
FB050-ADA.4C.V4P	124 697	P	126	119	95	497
FB050-8EA.4C.V4P	107 241	P	126	119	95	497

8806

Elektrischer Anschluss: Alle Bauformen mit aufgebautem Klemmenkasten. 1~ Ausführung inkl. Kondensator.
Electrical connection: All designs with terminal box. 1~ design including capacitor.



L-KL-8806

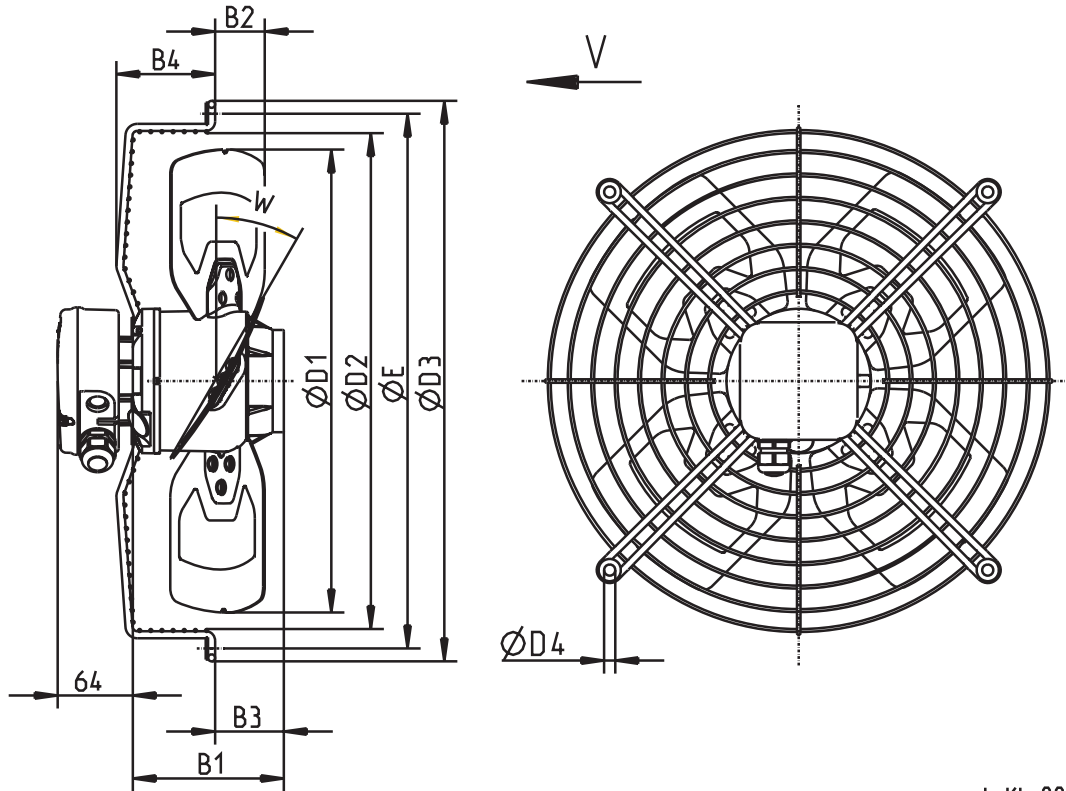
Typ type	Artikel-Nr. article no.	W	B1	B2	B4	D1
FB056-VDA.4I.V4L	124 701	L	161	114	81	552
FB056-SDA.4F.V4L	124 679	L	141	114	81	552
FB056-SDA.4F.V4P	122 611	P	141	120	95	552
FB056-SDA.4I.V4S	124 680	S	161	127	110	552
FB056-6EA.4F.V4L	124 682	L	141	114	81	552
FB056-6EA.4I.V4P	107 238	P	161	120	95	552
FB056-ADA.4F.V4P	124 681	P	141	120	95	552
FB056-8EA.4F.V4P	124 429	P	141	120	95	552
FB063-VDA.4M.V4L	128 657	L	181	115	81	627
FB063-4DA.4M.V4L	128 656	L	181	115	81	627
FB063-SDA.4I.V4L	109 867	L	161	114	81	627
FB063-SDA.4I.V4P	124 430	P	161	120	96	627
FB063-SDA.4I.V4S	124 431	S	161	127	110	627
FB063-6EA.4I.V4L	107 235	L	161	114	81	627
FB063-6EA.4I.V4P	109 103	P	161	120	96	627
FB063-ADA.4F.V4L	120 126	L	141	114	81	627
FB063-ADA.4F.V4P	124 673	P	141	120	96	627
FB063-ADA.4I.V4S	124 674	S	161	127	110	627
FB063-8EA.4F.V4L	124 676	L	141	114	81	627
FB063-8EA.4I.V4P	107 233	P	161	120	96	627
FB063-8EA.4I.V4S	124 677	S	161	127	110	627

8806

Elektrischer Anschluss: Alle Bauformen mit aufgebautem Klemmenkasten. 1~ Ausführung inkl. Kondensator.
Electrical connection: All designs with terminal box. 1~ design including capacitor.

FB _ _ _ - _ _ K.2 .V4 _

Luftförderrichtung / direction of air flow V
 Bauform / design K



L-KL-8803

Typ type	Artikel-Nr. article no.	W	B1	B2	B3	B4	D1	D2	D3	D4	E
FB035-VDK.2C.V4P	124 151	P	114	46	44	84	351	369	413	9,5	395
FB035-VDK.2C.V4S	124 152	S	114	50	44	84	351	369	413	9,5	395
FB035-4EK.2C.V4P	124 158	P	114	46	44	84	351	369	413	9,5	395
FB035-4EK.2C.V4S	124 153	S	114	50	44	84	351	369	413	9,5	395
FB035-SDK.2C.V4P	124 157	P	114	46	44	84	351	369	413	9,5	395
FB035-SDK.2C.V4S	210 514	S	114	50	44	84	351	369	413	9,5	395
FB035-6EK.2C.V4S	124 159	S	114	50	44	84	351	369	413	9,5	395
FB040-VDK.2C.V4L	124 154	L	114	35	44	84	395	422	477	9,5	455
FB040-VDK.2C.V4P	124 155	P	114	42	44	84	395	422	477	9,5	455
FB040-VDK.2F.V4S	124 156	S	129	47	59	84	395	422	477	9,5	455
FB040-4EK.2F.V4P	124 162	P	129	42	59	84	395	422	477	9,5	455
FB040-4EK.2F.V4S	124 163	S	129	47	59	84	395	422	477	9,5	455
FB040-SDK.2C.V4P	124 160	P	114	42	44	84	395	422	477	9,5	455
FB040-SDK.2C.V4S	124 161	S	114	47	44	84	395	422	477	9,5	455
FB040-6EK.2C.V4P	124 164	P	114	42	44	84	395	422	477	9,5	455
FB040-6EK.2C.V4S	124 165	S	114	47	44	84	395	422	477	9,5	455

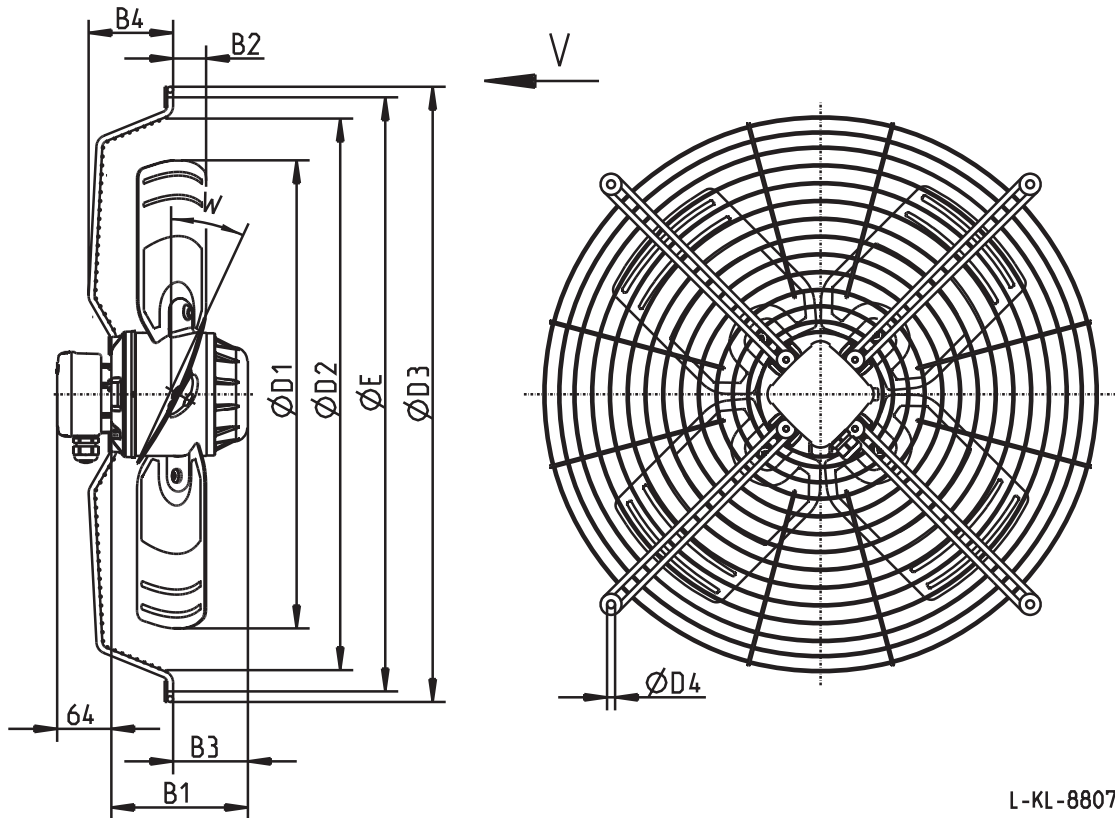
8803

Elektrischer Anschluss: Alle Bauformen mit aufgebautem Klemmenkasten. 1~ Ausführung inkl. Kondensator.
Electrical connection: All designs with terminal box. 1~ design including capacitor.

FB _ _ _ - _ K.4 .V4 _

Luffförderrichtung / direction of air flow V

Bauform / design K



L-KL-8807

Typ type	Artikel-Nr. article no.	W	B1	B2	B3	B4	D1	D2	D3	D4	E
FB045-VDK.4C.V4L	124 166	L	126	41	46	96	445	474	539	9,5	515
FB045-VDK.4C.V4P	210 540	P	126	48	46	96	445	474	539	9,5	515
FB045-VDK.4F.V4S	124 167	S	141	54	67	96	445	474	539	9,5	515
FB045-4EK.4F.V4L	124 180	L	141	41	67	96	445	474	539	9,5	515
FB045-4EK.4F.V4P	209 023	P	141	48	67	96	445	474	539	9,5	515
FB045-4EK.4I.V4S	124 181	S	161	54	84	96	445	474	539	9,5	515
FB045-SDK.4C.V4L	124 177	L	126	41	46	96	445	474	539	9,5	515
FB045-SDK.4C.V4P	209 092	P	126	48	46	96	445	474	539	9,5	515
FB045-SDK.4C.V4S	121 958	S	126	54	46	96	445	474	539	9,5	515
FB045-6EK.4C.V4L	124 182	L	126	41	46	96	445	474	539	9,5	515
FB045-6EK.4C.V4P	124 183	P	126	48	46	96	445	474	539	9,5	515
FB045-6EK.4F.V4S	124 184	S	141	54	67	96	445	474	539	9,5	515
FB045-ADK.4C.V4P	124 179	P	126	48	46	96	445	474	539	9,5	515
FB050-VDK.4F.V4L	124 186	L	141	40	67	96	497	524	589	9,5	565
FB050-VDK.4I.V4P	210 543	P	161	44	87	96	497	524	589	9,5	565
FB050-VDK.4I.V4S	107 557	S	161	53	87	96	497	524	589	9,5	565
FB050-4EK.4F.V4L	107 779	L	141	40	67	96	497	524	589	9,5	565
FB050-4EK.4I.V4P	201 702	P	161	44	87	96	497	524	589	9,5	565
FB050-SDK.4C.V4L	124 187	L	123	40	48	96	497	524	589	9,5	565
FB050-SDK.4C.V4P	210 542	P	123	44	48	96	497	524	589	9,5	565
FB050-SDK.4F.V4S	124 388	S	141	53	67	96	497	524	589	9,5	565
FB050-6EK.4C.V4L	124 189	L	123	40	48	96	497	524	589	9,5	565
FB050-6EK.4F.V4P	124 190	P	141	44	67	96	497	524	589	9,5	565
FB050-6EK.4F.V4S	124 191	S	141	53	67	96	497	524	589	9,5	565
FB050-ADK.4C.V4P	124 188	P	123	44	48	96	497	524	589	9,5	565
FB050-8EK.4C.V4P	210 747	P	123	44	48	96	497	524	589	9,5	565

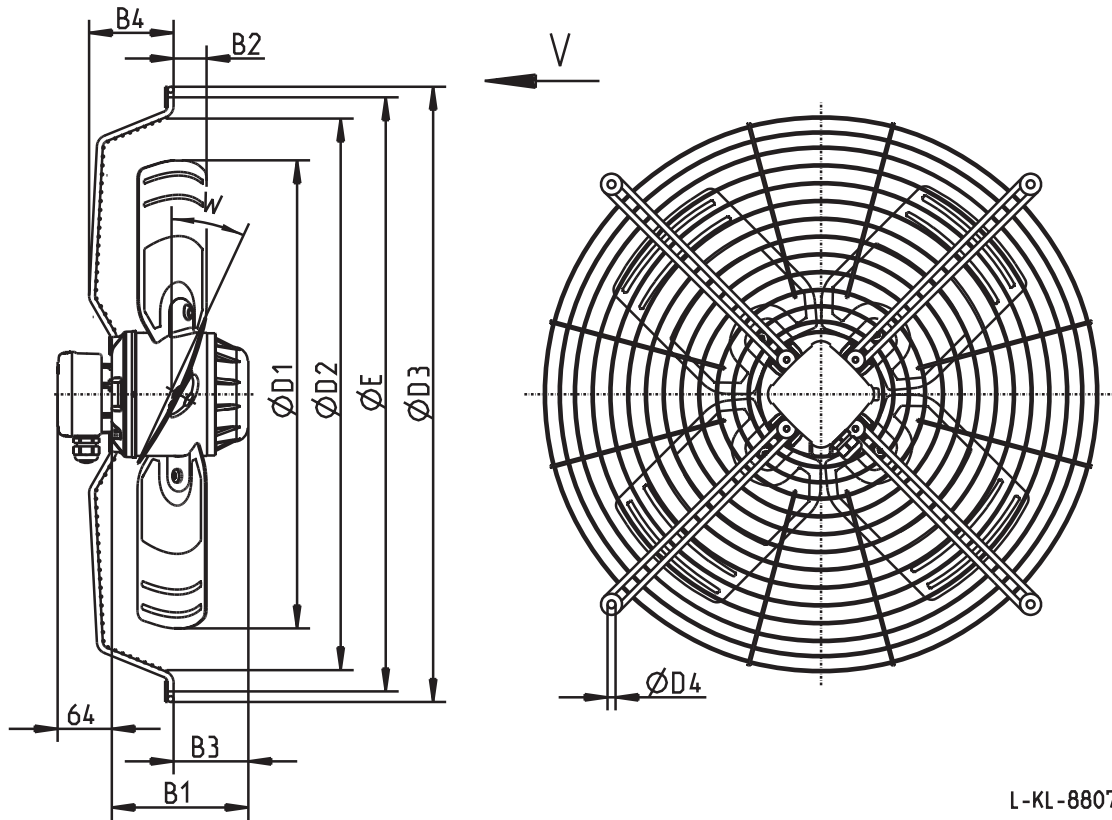
8807

Elektrischer Anschluss: Alle Bauformen mit aufgebautem Klemmenkasten. 1~ Ausführung inkl. Kondensator.

Electrical connection: All designs with terminal box. 1~ design including capacitor.

FB _ _ _ - _ K.4 .V4 _

Lufftönderrichtung / direction of air flow V
 Bauform / design K



L-KL-8807

Typ type	Artikel-Nr. article no.	W	B1	B2	B3	B4	D1	D2	D3	D4	E
FB056-VDK.4I.V4L	124 384	L	161	42	87	100	552	647	725	9,5	700
FB056-SDK.4F.V4L	124 385	L	141	42	67	100	552	647	725	9,5	700
FB056-SDK.4F.V4P	108 039	P	141	48	67	100	552	647	725	9,5	700
FB056-SDK.4I.V4S	124 386	S	161	53	87	100	552	647	725	9,5	700
FB056-6EK.4F.V4L	124 174	L	141	42	67	100	552	647	725	9,5	700
FB056-6EK.4I.V4P	124 175	P	161	48	87	100	552	647	725	9,5	700
FB056-ADK.4F.V4P	124 387	P	141	48	67	100	552	647	725	9,5	700
FB056-8EK.4F.V4P	124 176	P	141	48	67	100	552	647	725	9,5	700
FB063-VDK.4M.V4L	135 044	L	181	10	76	150	627	695	778	9,5	750
FB063-4DK.4M.V4L	135 045	L	181	10	76	150	627	695	778	9,5	750
FB063-SDK.4I.V4L	124 168	L	161	42	88	100	627	695	778	9,5	750
FB063-SDK.4I.V4P	124 169	P	161	49	88	100	627	695	778	9,5	750
FB063-SDK.4I.V4S	210 548	S	161	54	88	100	627	695	778	9,5	750
FB063-6EK.4I.V4L	206 837	L	161	42	88	100	627	695	778	9,5	750
FB063-6EK.4I.V4P	109 104	P	161	49	88	100	627	695	778	9,5	750
FB063-ADK.4F.V4L	124 171	L	141	42	68	100	627	695	778	9,5	750
FB063-ADK.4F.V4P	209 100	P	141	49	68	100	627	695	778	9,5	750
FB063-ADK.4I.V4S	107 775	S	161	54	88	100	627	695	778	9,5	750
FB063-8EK.4F.V4L	124 172	L	141	42	68	100	627	695	778	9,5	750
FB063-8EK.4I.V4P	108 187	P	161	49	88	100	627	695	778	9,5	750
FB063-8EK.4I.V4S	124 173	S	161	54	88	100	627	695	778	9,5	750

8807

Elektrischer Anschluss: Alle Bauformen mit aufgebautem Klemmenkasten. 1~ Ausführung inkl. Kondensator.
Electrical connection: All designs with terminal box. 1~ design including capacitor.