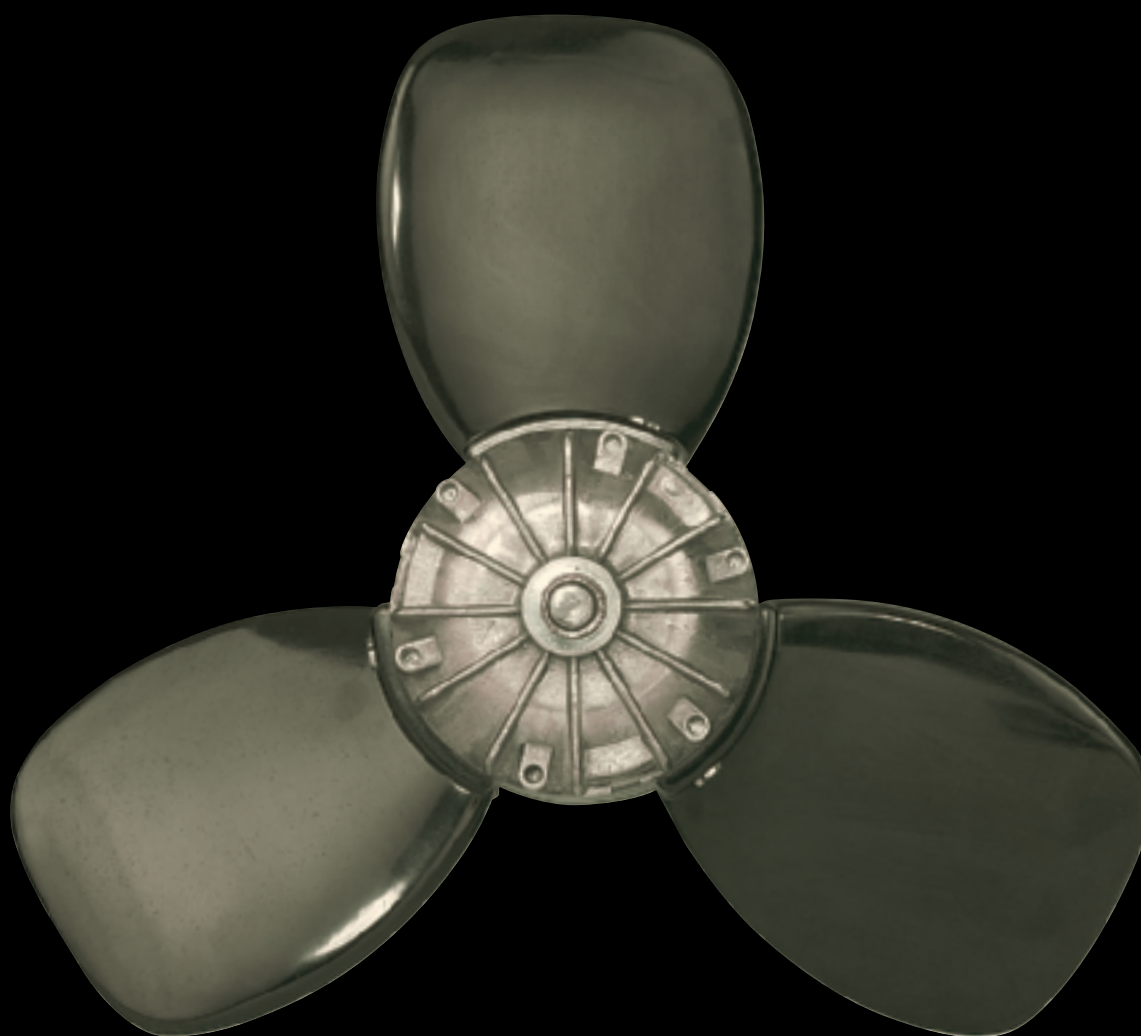


Условия окружающей среды и общие условия	322
Рабочие колеса	326
Двигатели	338
Устройства управления	342



1963

Условия окружающей среды и общие условия



Высокие критерии оценки изделий ebm-papst

Компания ЭБМ-ПАПСТ постоянно работает над усовершенствованием своей продукции, чтобы представить Вам только самые лучшие изделия. Последовательное изучение рынка вносит постоянные изменения в нашу продукцию. Основываясь на перечисленных ниже общих условиях и условиях окружающей среды, в которой применяются наши изделия, Вы всегда найдете подходящее решение у ЭБМ-ПАПСТ.

Общие параметры мощности

Отклонения от описанных здесь технических параметров или общих условий указаны на соответствующей странице каталога.

Режим работы

Если на соответствующей странице каталога не сказано ничего другого, режим считается непрерывным (S1).

Класс изоляции (по EN 80335)

Все изделия соответствуют классу изоляции В.

Изделия с другим классом изоляции специально отмечены на соответствующих страницах каталога.

Класс защиты

Все изделия соответствуют классу защиты I (по EN 50178, EN 60335-1). Изделия с другим классом защиты специально отмечены на соответствующих страницах каталога.

Класс защиты

Класс защиты для соответствующего изделия (по DIN EN 60034-5) зависит от монтажного положения и указывается и указывается на соответствующей странице каталога вместе с монтажным положением.

Отверстия для слива конденсата / Монтажное положение

Отверстия для слива конденсата размещаются в зависимости от монтажного положения. Информация о них находится на соответствующих страницах каталога.

Следите за тем, чтобы отверстия для слива конденсата не были закрыты.

Срок службы

Срок службы изделий ebm-papst зависит от двух основных факторов:

- срока службы системы изоляции
- срока службы системы подшипников.

Срок службы изоляционной системы в основном зависит от величины напряжения, температуры и окружающих условий, например, влажности, наличия конденсата.

Срок службы системы подшипников зависит главным образом от их температуры.

В наших изделиях мы преимущественно используем шарико-подшипники, не требующие технического обслуживания, которые могут использоваться в любом монтажном положении. Кроме этого, могут использоваться подшипники скольжения, информацию о них Вы найдете на соответствующих страницах каталога.

Ориентировочно (в зависимости от предельных условий) ожидаемый срок службы шарикоподшипника L_{10} при температуре окружающей среды $+40\text{ °C}$ составляет около 40.000 часов работы. Мы можем сделать для Вас расчет срока службы, который будет учитывать специфические условия применения.

Термозащита / Защита двигателя

Большинство двигателей ebm-papst имеют защиту согласно соответствующим нормативным документам. В зависимости от типа двигателя и диапазона применения предусмотрены следующие методы защиты:

- реле температуры
- РТС с электронной обработкой данных
- защита по полному сопротивлению
- реле температуры с электронной обработкой данных
- электронное ограничение тока.

При срабатывании реле температуры необходимо отключить двигатель с помощью пускового устройства. Все вентиляторы с однофазным питанием имеют реле температуры, которое включено в обмотку.

Исключения из правила Вы найдете на страницах каталога.

Изделия без встроенного реле температуры и без защиты от ненадлежащего применения должны иметь защиту двигателя, соответствующую действующему стандарту.

Рабочее место
для проведения измерений



Уровень шума

Указанный уровень звукового давления, основываясь на DIN 45635, часть 1, или ISO 3745, определяется в звукопоглощающем помещении со звуконепроницаемым полом. Испытуемое изделие имеет виброизолирующее крепление и питается номинальным напряжением, а для переменного тока – с номинальной частотой. Микрофон находится на расстоянии 1 метра от всасывающего отверстия. Однако измеренные значения могут считаться только исходными данными, поскольку в конкретном случае применения могут существовать специфические факторы влияния, которые не могли быть учтены в измерительной лаборатории.

Определение уровня звуковой мощности

Уровень звуковой мощности, оцениваемый по кривой А, L_{WA} на 7 дБ выше уровня звуковой мощности (по кривой А) L_{pA} . Это значение является приблизительным и в конкретных случаях, а также в зависимости от монтажа, может отличаться от указанной цифры.

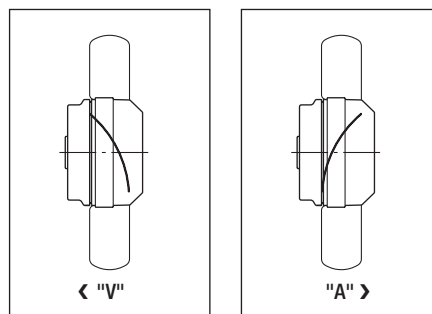
Условия измерения

Измерение характеристик изделий ebm-papst проводятся в следующих условиях:

- осевые и диагональные вентиляторы при направлении потока "V", в стеновом кольце, без защитной решетки.
- центробежные вентиляторы с обратногозагнутыми лопатками работают в свободном режиме, с впускным диффузором.
- центробежные вентиляторы с впередзагнутыми лопатками и одно- или двухстороннего всасывания – в корпусе.

Направление потока

Направление потока указывается следующим образом:



Направление потока "V"

Направление потока "A"

Система единиц

Все технические параметры указываются в единицах системы СИ.



Слева: камера для климатических испытаний
Справа: установка для испытаний в солевом тумане

■ Механические нагрузки / Параметры мощности

Все изделия ebm-papst проходят множество испытаний, эти испытания соответствуют нормативным документам, но в них также вложен многолетний опыт ЭБМ-ПАПСТ.

Испытание на вибропрочность

Испытания на вибропрочность включают:

- испытания на вибропрочность в рабочем режиме по DIN IEC 68 часть 2–4
- испытания на вибропрочность в режиме остановки по DIN IEC 68 часть 2–4

Ударные нагрузки

Испытания на ударную нагрузку включают:

- испытания на ударную нагрузку по DIN IEC 68 часть 2–27

Балансировка

Испытания на сбалансированность включают:

- определение остаточного дисбаланса по DIN ISO 1940
- определение стандартного класса балансировки G 6.3 (соответствует 30 г × мм/кг).

Если для Вашего конкретного случая применения требуется более высокий класс балансировки, поговорите с нами и укажите это в своем заказе.

■ Химико-физические нагрузки / Параметры мощности

При определении химико-физических нагрузок пользуйтесь нашей брошюрой "Защита вентиляторов от климатических воздействий и влажности":



Номер заказа 37684-7-8811

*Слева: лаборатория длительных испытаний
В центре: испытания на ударную нагрузку
Справа: испытания на воздействие конденсата*



■ Законы и нормативные документы

Описанные в каталоге изделия разработаны и изготовлены согласно стандартам на соответствующее изделие и условиям соответствующей области применения, если таковые имеются.

■ Стандарты

Описанные в данном каталоге изделия переменного тока, включая габаритный размер двигателя 074, удовлетворяют общим требованиям EN 60335-1. Для специальных групп изделий действуют расширенные требования. Наши изделия с двигателями, начиная от габаритного размера 084, соответствуют стандарту EN 60034-1.

Изделия с электронной коммутацией удовлетворяют требованиям стандарта для соответствующей области применения.

■ Электромагнитная совместимость

Изделия с электронной коммутацией соответствуют следующим стандартам по электронной совместимости:

- по излучению помех – EN 61000-6-3
- по помехоустойчивости – EN 61000-6-2
- по обратной связи по сети – EN 61000-3-2/3

Если действуют другие стандарты, они указываются на страницах каталога.

Соблюдение требований стандартов по электромагнитной совместимости должно оцениваться на конечном устройстве, поскольку вследствие разных условий монтажа могут измениться характеристики электромагнитной совместимости.

■ Ток утечки (контактный ток)

< 3,5 мА по EN 60950-1. Измерения проводятся по схеме D.1, соответствующей IEC 60990, рисунок 4.

■ Сертификаты

Если на изделие ebm-papst Вам необходим сертификат (VDE, UL, CCC, CSA, ГОСТ, УкрСЕПРО и др.), свяжитесь с нами. Большинство наших изделий могут поставляться с соответствующим сертификатом. Всю дополнительную информацию по специальным сертификатам Вы найдете на странице каталога с соответствующим изделием.

■ Области применения

Наши изделия имеют множество областей применения:

- оборудование для кондиционирования воздуха, вентиляционная и холодильная техника
- оборудование для чистых комнат
- автомобильная и железнодорожная техника
- медицинская и лабораторная техника
- электроника
- компьютерная и офисная техника
- телекоммуникации
- бытовая техника
- отопление
- машины и установки
- приводная техника.

Наши изделия не предназначены для авиационной и космической промышленности.

Рабочие колеса



Рабочие колеса ebm-papst

Вентиляторы, наряду с насосами и компрессорами, принадлежат к категории лопаточных (аэромеханических) машин. Вентилятор состоит из рабочего колеса, приводного двигателя, а также корпуса, предназначенного для монтажа и формирования потока.

Вращающиеся лопатки сконструированы таким образом, что они изменяют направление потока рабочей среды, а также создают дополнительное давление и передают ему кинетическую энергию.

Конструкция рабочих колес ebm-papst

В зависимости от геометрической формы рабочего колеса различают разные типы вентиляторов, причем название связано с основным направлением потока в рабочем колесе.

Основными являются следующие типы вентиляторов:

- осевые вентиляторы
- центробежные вентиляторы с обратногозагнутыми лопатками
- центробежные вентиляторы с впередзагнутыми лопатками одно-/двустороннего всасывания
- диагональные вентиляторы (гибрид осевых и центробежных вентиляторов)

Параметры выбора в зависимости от области применения

При выборе вентилятора для конкретной области применения принимаются во внимание, главным образом, следующие параметры:

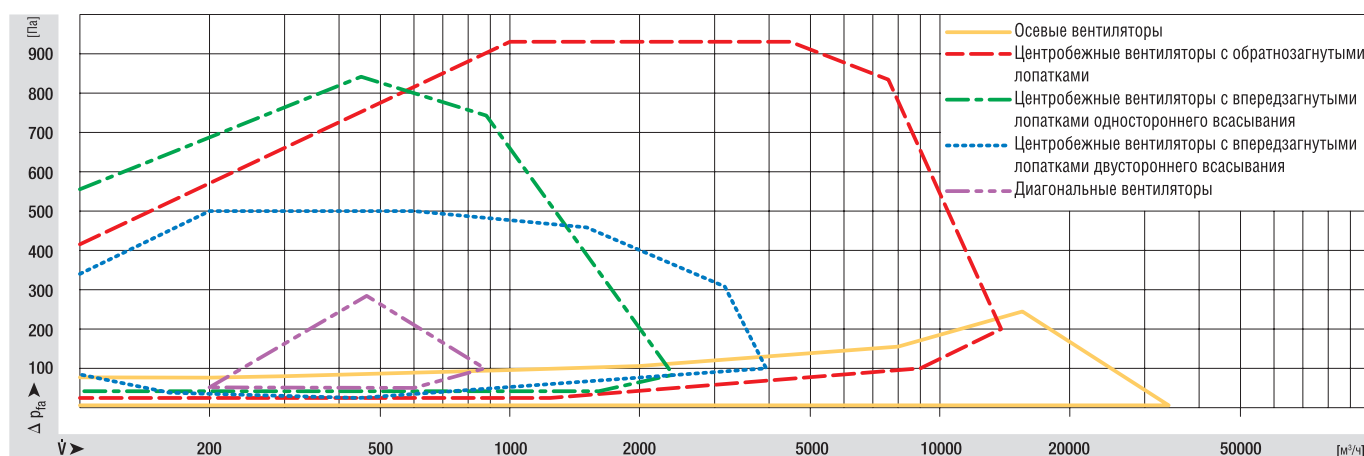
- производительность при заданном противодавлении
- тип вентилятора
- частота вращения
- диаметр рабочего колеса
- условия окружающей среды на входе и на выходе с вентилятора

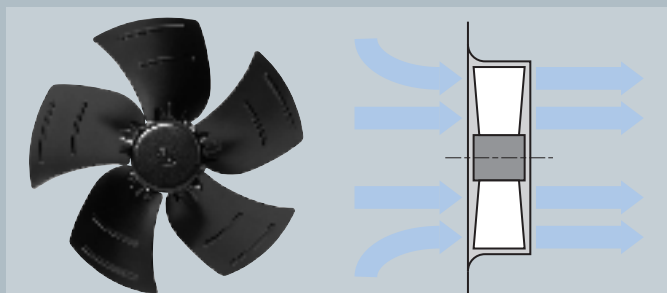
Области применения разных типов вентиляторов

Разные типы вентиляторов ebm-papst используются в следующих областях:

- с малым противодавлением: осевые вентиляторы
- с большим противодавлением: центробежные вентиляторы с обратногозагнутыми лопатками и центробежные вентиляторы с впередзагнутыми лопатками одно-/двустороннего всасывания
- пограничный диапазон между осевыми и центробежными вентиляторами: диагональные вентиляторы

Области рабочих характеристик для вентиляторов различных конструкций





Осевые вентиляторы

Рабочий диапазон

Справа от "седловины" (правая часть кривой производительности)

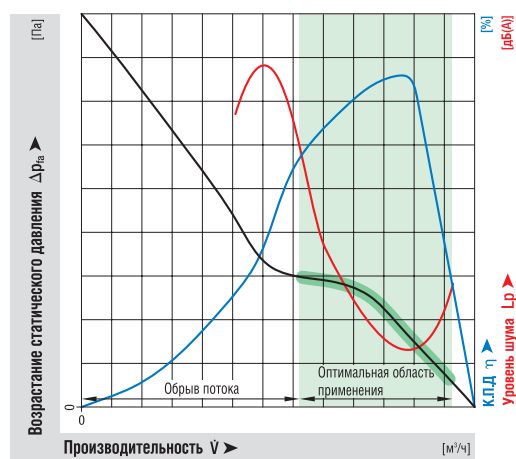
- максимальный коэффициент полезного действия
- минимальный уровень шума

Слева от "седловины" (левая часть кривой производительности)

- срыв потока
- провал коэффициента полезного действия
- резкое возрастание шумов

Оптимальный диапазон применения вентилятора обозначен на характеристике зеленым цветом.

Характеристика уровня шума и к.п.д

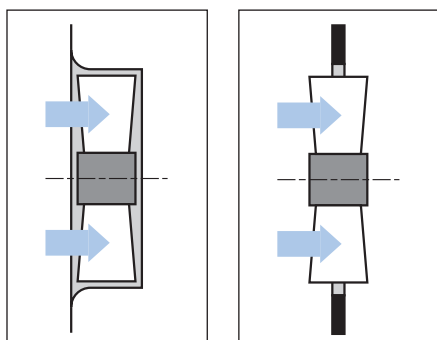


Влияние монтажа в стеновом кольце или просто в отверстии

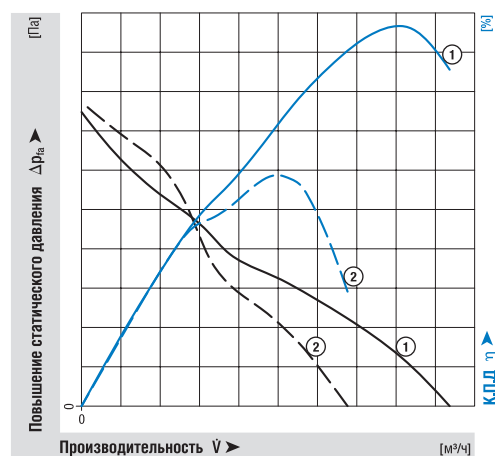
Благодаря установке осевого вентилятора в стеновом кольце можно повысить производительность в рабочем диапазоне.

① Стеновое кольцо

② Отверстие



Характеристики

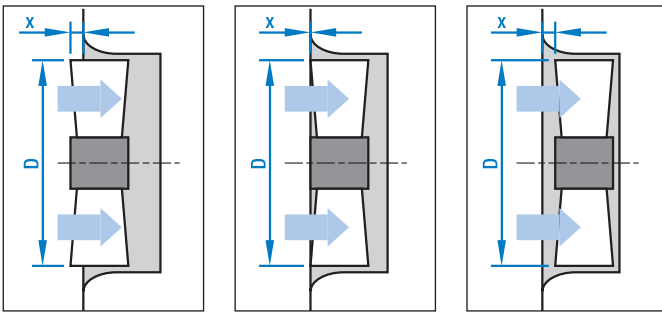


Осевые вентиляторы

Влияние размещения вентилятора в стеновом кольце

Размещение осевых вентиляторов по отношению к стеновому кольцу влияет на производительность и коэффициент полезного действия.

- ① Выступает со стороны всасывания
 $x/D = 7\%$
- ② Заподлицо со стороны всасывания
 $x/D = 0\%$
- ③ Углублен со стороны всасывания
 $x/D = -7\%$

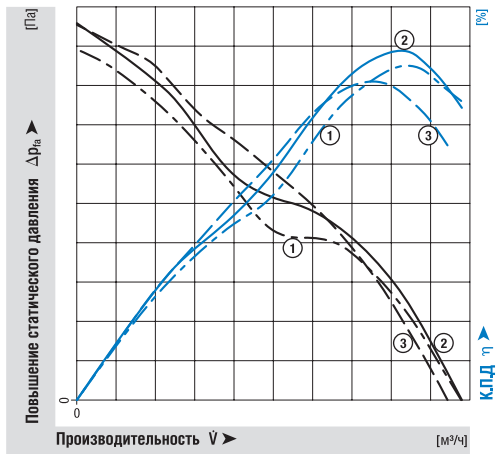


Влияние защитной решетки

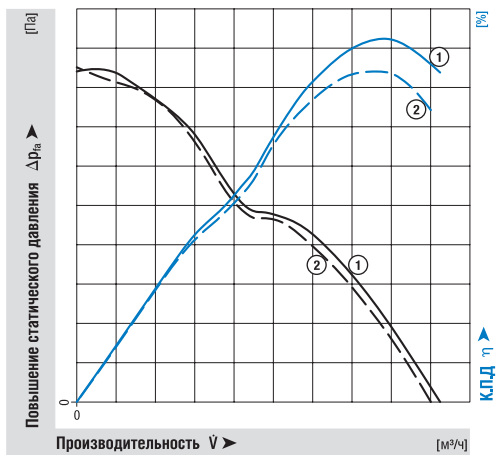
Установка защитной решетки снижает производительность осевых вентиляторов.

- ① Без защитной решетки
- ② С защитной решеткой

Характеристики



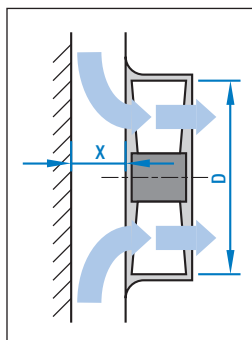
Характеристики



Влияние препятствий на стороне всасывания и выпуска

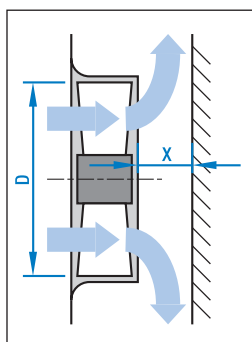
Препятствия на стороне всасывания и нагнетания снижают производительность осевых вентиляторов.

Препятствия на стороне всасывания:



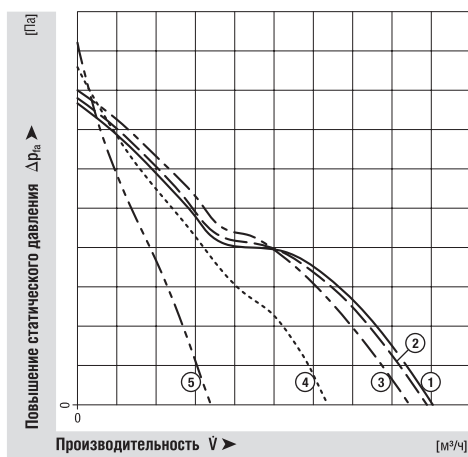
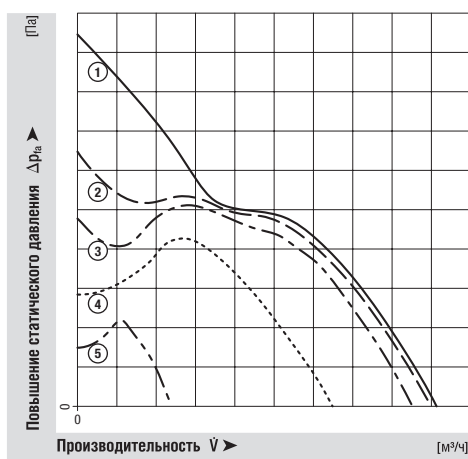
- ① $x / D = \infty$
- ② $x / D = 35 \%$
- ③ $x / D = 18 \%$
- ④ $x / D = 9 \%$
- ⑤ $x / D = 5 \%$

Препятствия на стороне выброса:



- ① $x / D = \infty$
- ② $x / D = 35 \%$
- ③ $x / D = 18 \%$
- ④ $x / D = 9 \%$
- ⑤ $x / D = 5 \%$

Характеристики





Центробежные вентиляторы с обратнозагнутыми лопатками

Рабочий диапазон

Центральная часть кривой производительности:

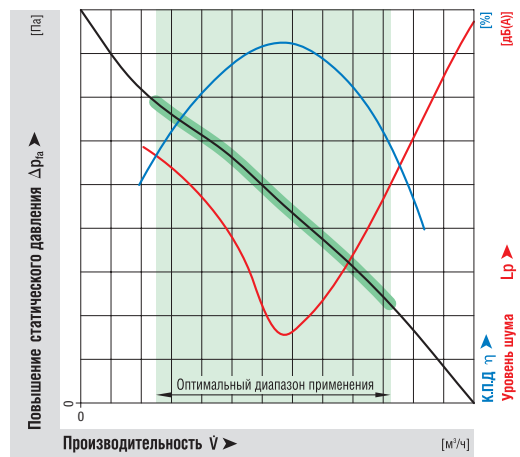
- максимальный коэффициент полезного действия
- минимальный уровень шума

Слева и справа от центральной части кривой производительности:

- понижение коэффициента полезного действия
- возрастание уровня шума

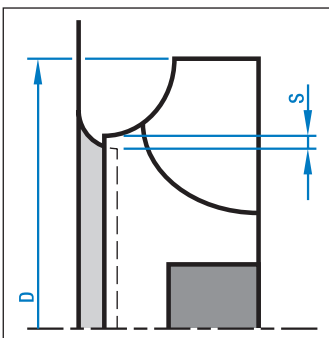
Оптимальный диапазон применения вентилятора обозначен на характеристике зеленым цветом .

Характеристика уровня шума и к.п.д



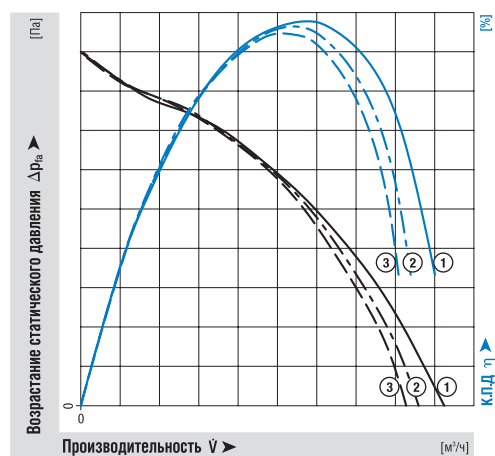
Влияние величины зазора между входным диффузором и рабочим колесом

Радиальный воздушный зазор между входным диффузором и рабочим колесом оказывает влияние на производительность и коэффициент полезного действия центробежных вентиляторов.



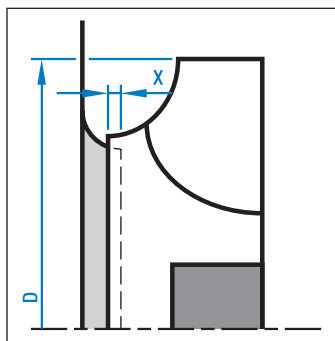
- ① $s/D = 0,4 \%$
- ② $s/D = 1,0 \%$
- ③ $s/D = 1,4 \%$

Характеристики уровня шума и коэффициента полезного действия



Влияние величины перекрытия

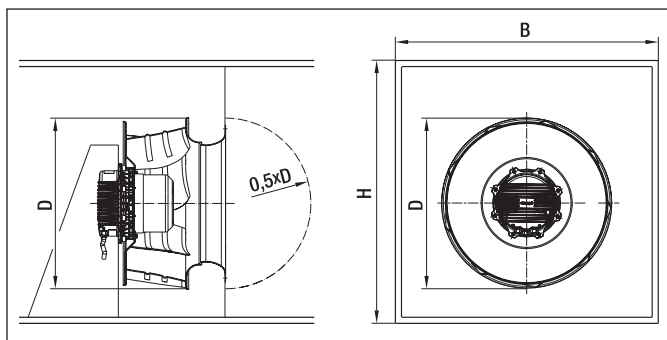
Осевое перекрытие между впускным диффузором и рабочим колесом влияет на производительность и коэффициент полезного действия центробежных вентиляторов.



- ① $x / D = 0,6 \%$
- ② $x / D = 0$
- ③ $x / D = -0,8 \%$

Монтажное пространство

Установка в прямоугольном боксе может привести к уменьшению производительности.



d_h = гидравлический диаметр

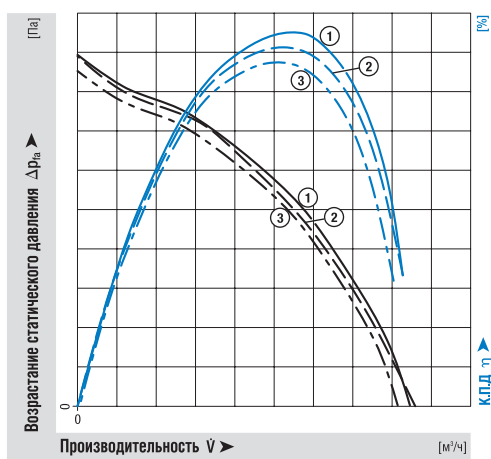
$$\text{Формула: } d_h = 2 \times B \times H / (B + H)$$

B = Ширина бокса

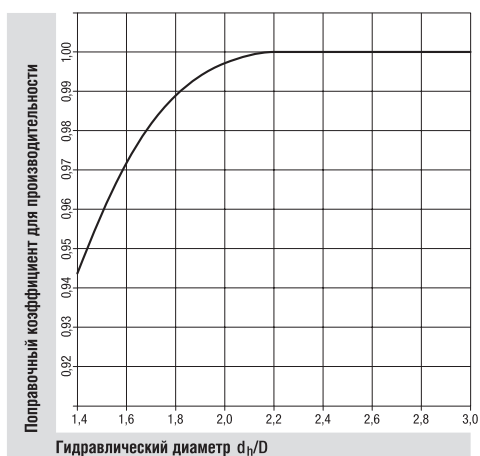
H = Высота бокса

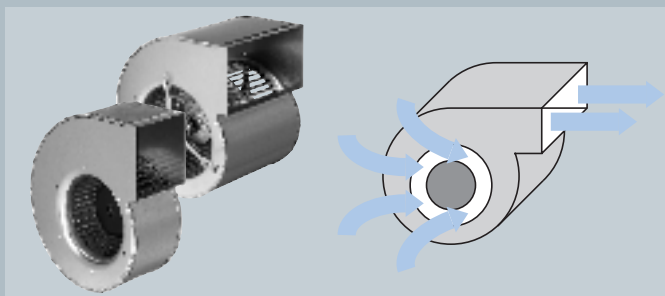
D = Внешний диаметр вентилятора

Характеристики



Характеристики





Центробежные вентиляторы с впередзагнутыми лопатками одно-/двухстороннего всасывания

Радиальное рабочее колесо с впередзагнутыми лопатками должно обязательно работать в спиральном корпусе улиткообразной формы. Центробежные вентиляторы с впередзагнутыми лопатками двухстороннего всасывания ведут себя, как два параллельно работающих центробежных вентилятора с односторонним всасыванием: при одинаковом типоразмере, одинаковой частоте вращения и одинаковом давлении производительность увеличивается в два раза.

Рабочий диапазон

Центральная часть кривой производительности:

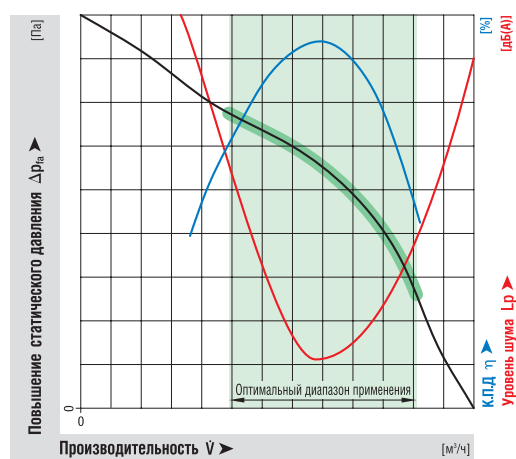
- максимальный коэффициент полезного действия
- минимальный уровень шума
- более высокая рабочая плотность, чем у центробежных вентиляторов с обратногозагнутыми лопатками.

Слева и справа от средней части кривой производительности:

- уменьшенный коэффициент полезного действия
- повышенный уровень шума

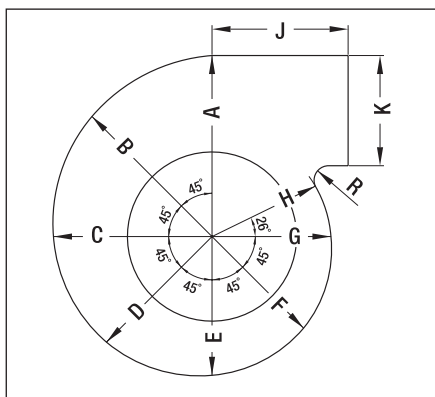
Оптимальный диапазон применения вентилятора обозначен на характеристике зеленым цветом.

Характеристика уровня шума и к.п.д.



Размеры спирали

Размеры типовой спирали можно рассчитать по следующим формулам, в зависимости от диаметра рабочего колеса D:



- $A = 1,062 \cdot D$
- $B = 0,992 \cdot D$
- $C = 0,922 \cdot D$
- $D = 0,853 \cdot D$
- $E = 0,784 \cdot D$
- $F = 0,715 \cdot D$
- $G = 0,646 \cdot D$
- $H = 0,612 \cdot D$
- $J = 0,720 \cdot D$
- $K = 0,689 \cdot D$
- $R = 0,073 \cdot D$

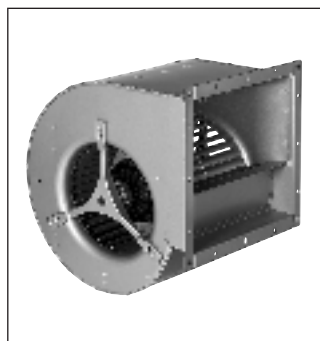
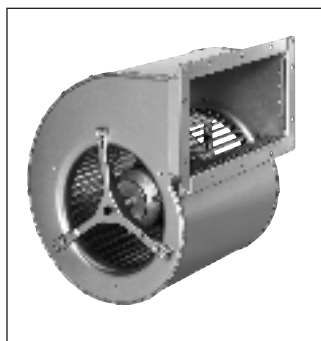
Можно подогнать размеры под уменьшенное пространство установки.

Влияние выступающего диффузора

Установленный на выходе диффузор с подсоединенным выпускным каналом повышает производительность и коэффициент полезного действия центробежного вентилятора с впередзагнутыми лопатками.

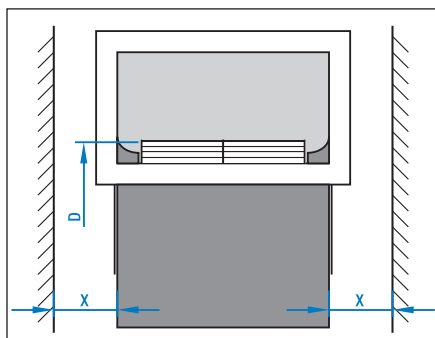
① Без диффузора

② С диффузором



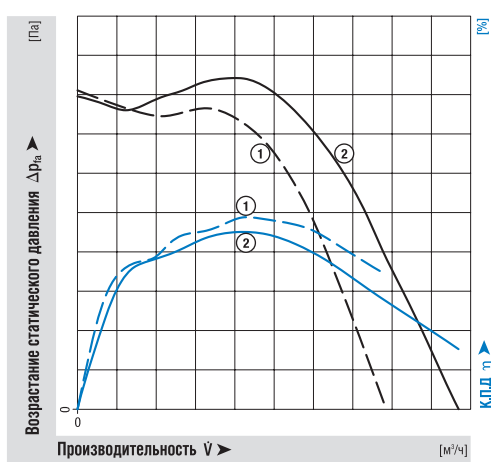
Влияние препятствий на стороне всасывания

Препятствия на стороне всасывания уменьшают производительность центробежных вентиляторов с впередзагнутыми лопатками.

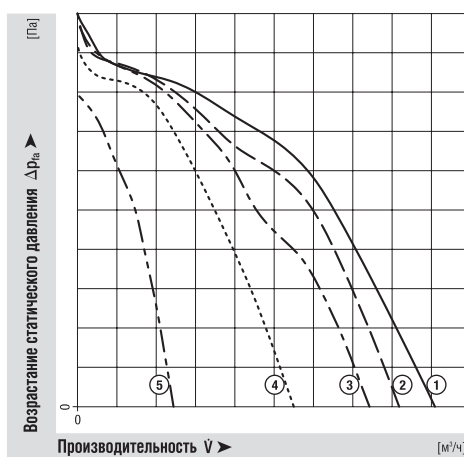


- ① $x / D = \infty$
- ② $x / D = 30 \%$
- ③ $x / D = 23 \%$
- ④ $x / D = 15 \%$
- ⑤ $x / D = 7,5 \%$

Характеристики



Характеристики





Диагональные вентиляторы (осевой конструкции)

Рабочий диапазон

Справа от "седловины" (правая часть кривой производительности)

- максимальный коэффициент полезного действия
- минимальный уровень шума

Слева от "седловины" (левая часть кривой производительности)

- срыв потока
- провал коэффициента полезного действия
- резкое возрастание шумов

Седловина диагональных вентиляторов находится немного выше по сравнению с осевыми вентиляторами. Поэтому технические характеристики в оптимальном диапазоне применения лучше, чем у осевых вентиляторов.

Оптимальный диапазон применения вентилятора обозначен на характеристике зеленым цветом.

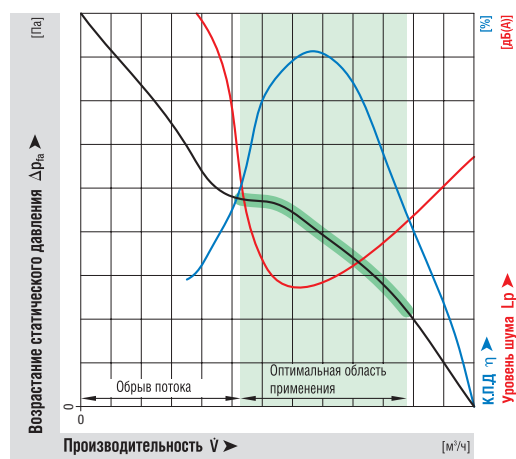
Рекомендации по монтажу

Необходимый размер зазора обеспечивается коническим корпусом, входящим в комплект поставки.

Влияние

Все факторы влияния сравнимы с факторами влияния осевых вентиляторов (стр. 327 – 329).

Характеристика уровня шума и к.п.д.



Пропорциональность / Изменение частоты вращения

Влияние частоты вращения n

Изменение частоты вращения влияет на:

- производительность \dot{V}

$$\dot{V} \sim n$$

- повышение статического давления Δp_{fa}

$$\Delta p_{fa} \sim n^2$$

- потребляемую мощность P_1

$$P_1 \sim n^3$$

Влияние диаметра рабочего колеса D

Изменение диаметра рабочего колеса влияет на:

- производительность \dot{V}

$$\dot{V} \sim D^3$$

- повышение статического давления Δp_{fa}

$$\Delta p_{fa} \sim D^2$$

- потребляемую мощность P_1

$$P_1 \sim D^5$$

Влияние ширины выхода b (только для центробежных рабочих колес)

Изменение ширины выхода b влияет на:

- производительность \dot{V}

$$\dot{V} \sim b$$

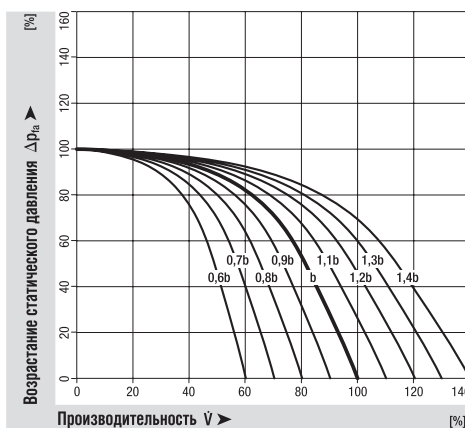
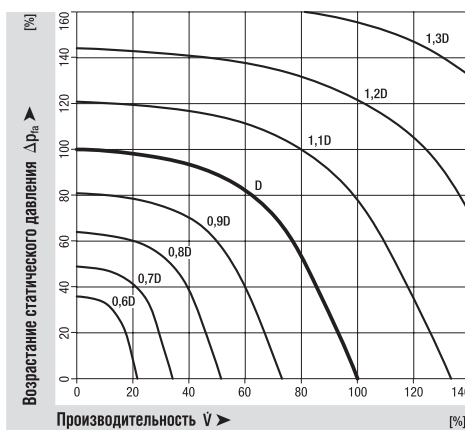
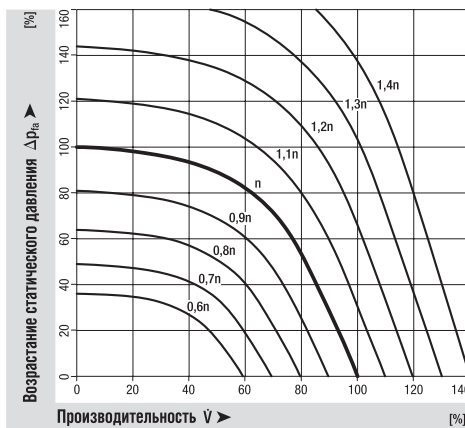
- повышение статического давления Δp_{fa}

$$\Delta p_{fa} = \text{const}$$

- потребляемую мощность P_1

$$P_1 \sim b$$

Характеристики



Шумовая характеристика

Суммирование нескольких источников шума

Шумовую характеристику нескольких одинаковых вентиляторов можно определить, основываясь на значениях шума, указанных для них на соответствующей странице каталога. Для этого используется приведенная справа характеристика.

Например: на конденсаторе находится 8 осевых вентиляторов АЗG800. Уровень шума одного вентилятора, согласно данным страницы каталога, составляет 80 дБ(А). Увеличение уровня, определенное по кривой, составляет 9 дБ(А). Таким образом, общий уровень шума установки составляет 89 дБ(А).

Источники шума разной величины

Шумовая характеристика двух разных вентиляторов определяется на основе значений звукового давления, указанных для каждого из них на соответствующей странице каталога. Для определения суммарного уровня шума используется приведенная справа характеристика.

Например: в вентиляторной установке работают осевой вентилятор АЗG800 (уровень звукового давления 80 дБ(А)) и осевой вентилятор АЗG710 (уровень звукового давления 76 дБ(А)). Увеличение уровня, определенное по кривой, составляет 1,5 дБ(А). Таким образом, общий уровень шума установки составит 81 дБ(А).

Изменение расстояния

Уровень шума одного или нескольких вентиляторов уменьшается с увеличением расстояния. Уменьшение можно определить с помощью приведенной справа кривой.

Например: уровень шума осевого вентилятора АЗG800 на расстоянии одного метра составляет 80 дБ(А). На расстоянии 20 метров уровень уменьшается на 14 дБ(А), то есть составляет 66 дБ(А).

Характеристики

