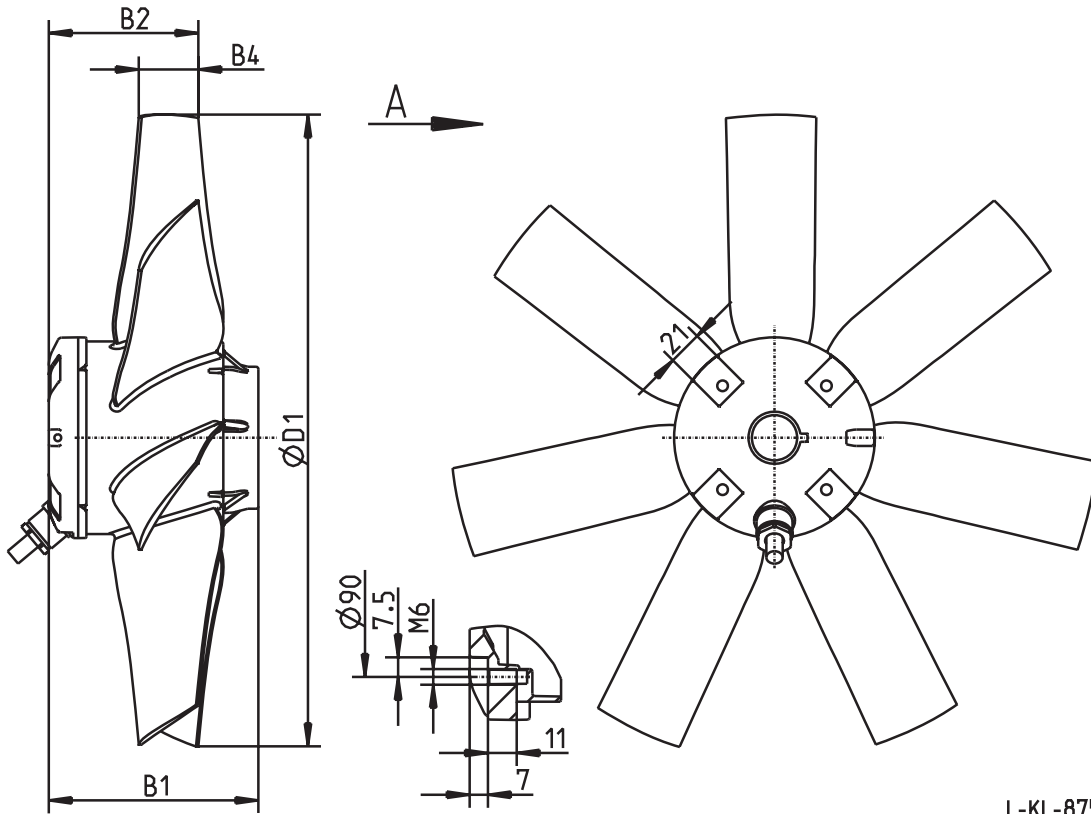


FC _ _ _ - _ _ A.2 .A7

Luftförderrichtung / *direction of air flow* A
 Bauform / *design* A



L-KL-8758

| Typ type | Artikel-Nr. article no. | B1 | B2 | B4 | D1 |
|-----------------|----------------------------|-----|----|----|-----|
| FC035-4DA.2C.A7 | 124 925 | 114 | 86 | 36 | 353 |
| FC035-4EA.2C.A7 | 124 926 | 114 | 86 | 36 | 353 |
| FC040-4DA.2F.A7 | 124 927 | 131 | 92 | 36 | 396 |
| FC040-4EA.2F.A7 | 124 929 | 131 | 92 | 36 | 396 |
| FC040-6DA.2F.A7 | 124 928 | 131 | 92 | 36 | 396 |
| FC040-6EA.2F.A7 | 124 930 | 131 | 92 | 36 | 396 |

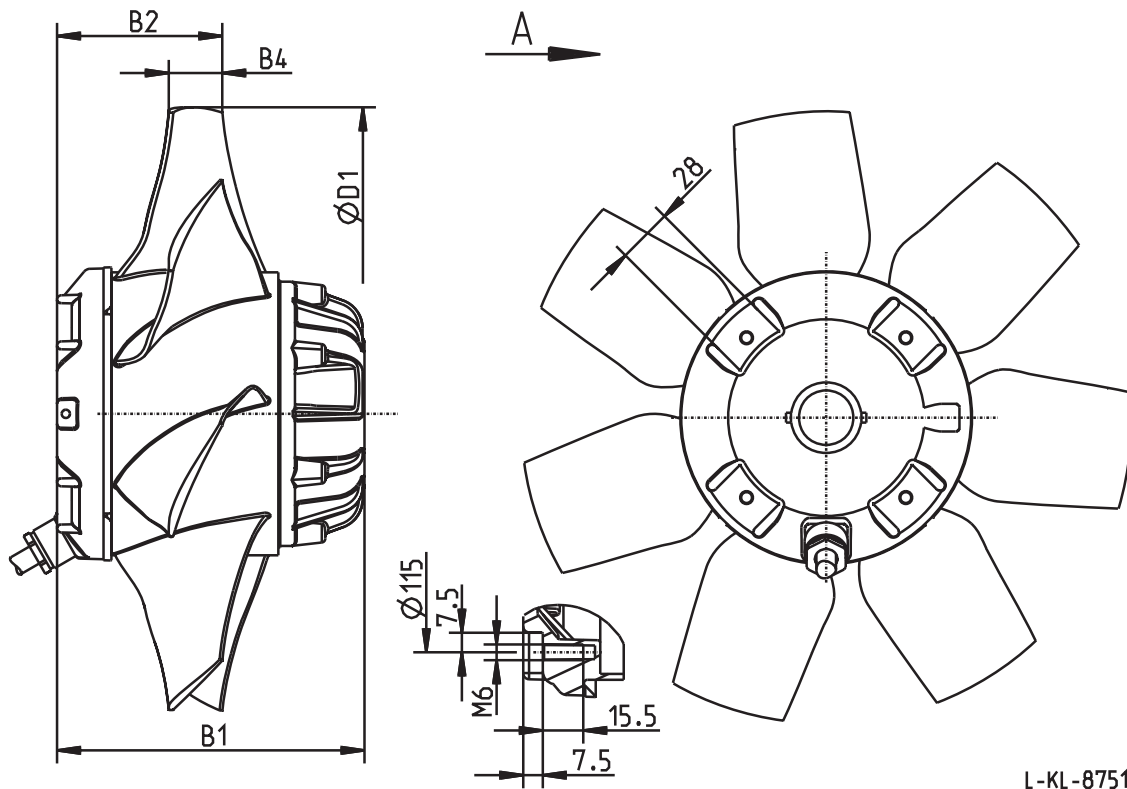
8758

Elektrischer Anschluß
 Anschlußkabel

Electrical connection
 Connection cable

FC _ _ _ - _ _ A.3 .A7

Luftförderrichtung / *direction of air flow* A
 Bauform / *design* A



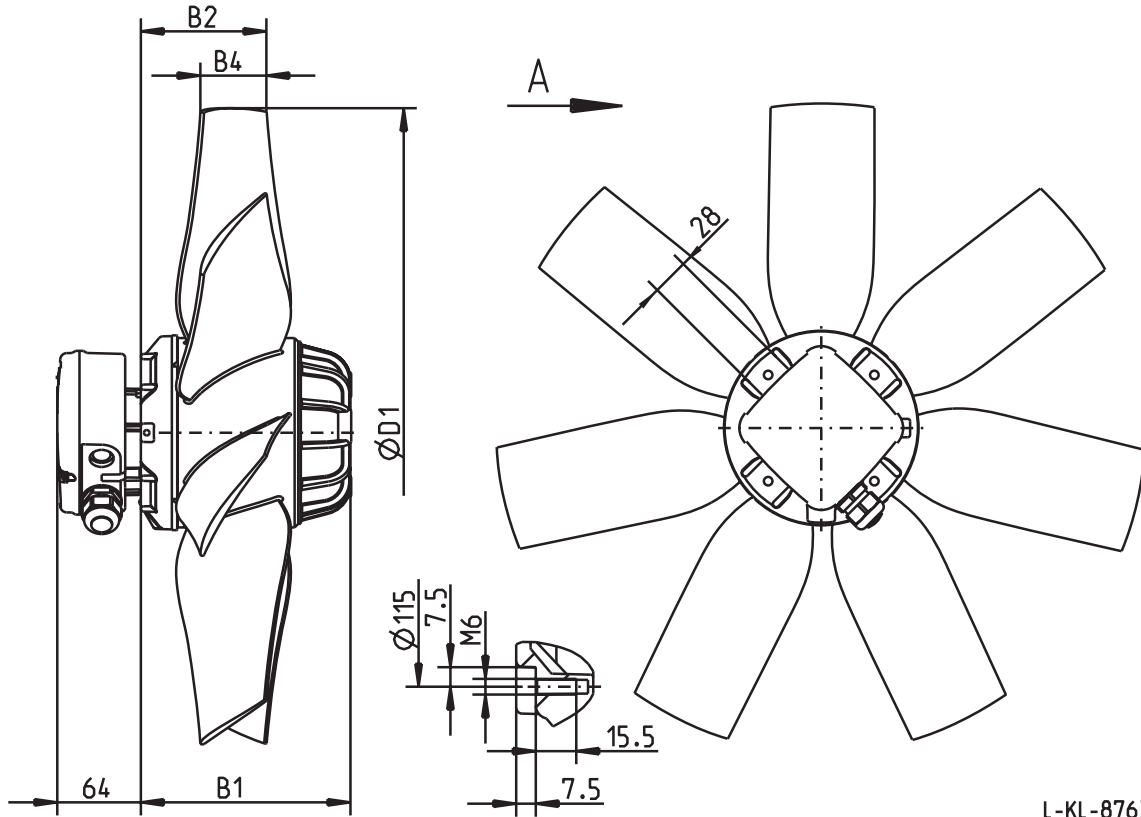
L-KL-8751

| Typ type | Artikel-Nr. article no. | B1 | B2 | B4 | D1 |
|-----------------|----------------------------|-----|----|----|-----|
| FC031-2DA.3B.A7 | 129 780 | 118 | 85 | 27 | 312 |
| FC031-2EA.3B.A7 | 129 783 | 138 | 85 | 27 | 312 |

8751

Elektrischer Anschluß
 Anschlußkabel, Länge 65 cm

Electrical connection
 Connection cable, length 65 cm



L-KL-8763

| Typ type | Artikel-Nr. article no. | B1 | B2 | B4 | D1 |
|-----------------|----------------------------|-----|-----|----|-----|
| FC045-4DA.4C.A7 | 124 665 | 126 | 99 | 33 | 447 |
| FC045-4EA.4C.A7 | 124 671 | 126 | 99 | 33 | 447 |
| FC045-6DA.4C.A7 | 124 670 | 126 | 99 | 33 | 447 |
| FC045-6EA.4C.A7 | 124 816 | 126 | 99 | 33 | 447 |
| FC050-4DA.4F.A7 | 124 819 | 141 | 100 | 37 | 497 |
| FC050-4EA.4F.A7 | 124 821 | 141 | 100 | 37 | 497 |
| FC050-6DA.4C.A7 | 124 820 | 126 | 100 | 37 | 497 |
| FC050-6EA.4F.A7 | 124 822 | 141 | 100 | 37 | 497 |
| FC056-4DA.4I.A7 | 124 824 | 161 | 95 | 46 | 553 |
| FC056-6DA.4F.A7 | 124 825 | 141 | 95 | 46 | 553 |
| FC056-6EA.4F.A7 | 124 826 | 141 | 95 | 46 | 553 |
| FC063-6DA.4I.A7 | 124 830 | 161 | 94 | 43 | 627 |
| FC063-6EA.4I.A7 | 124 831 | 161 | 94 | 43 | 627 |

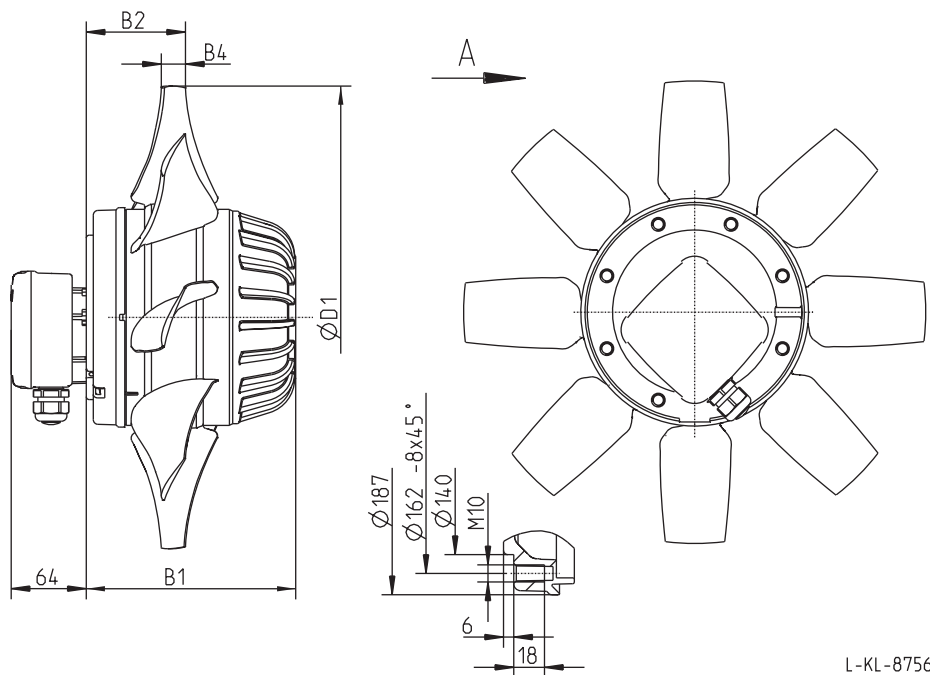
8763

Elektrischer Anschluß
 Klemmenkasten für 1~ inkl. Kondensator.

Electrical connection
 Terminal box for 1~ incl. capacitor.

FC _ _ _ - _ _ _ A.6 .A8

Luftförderichtung / *direction of air flow* A
 Bauform / *design* A



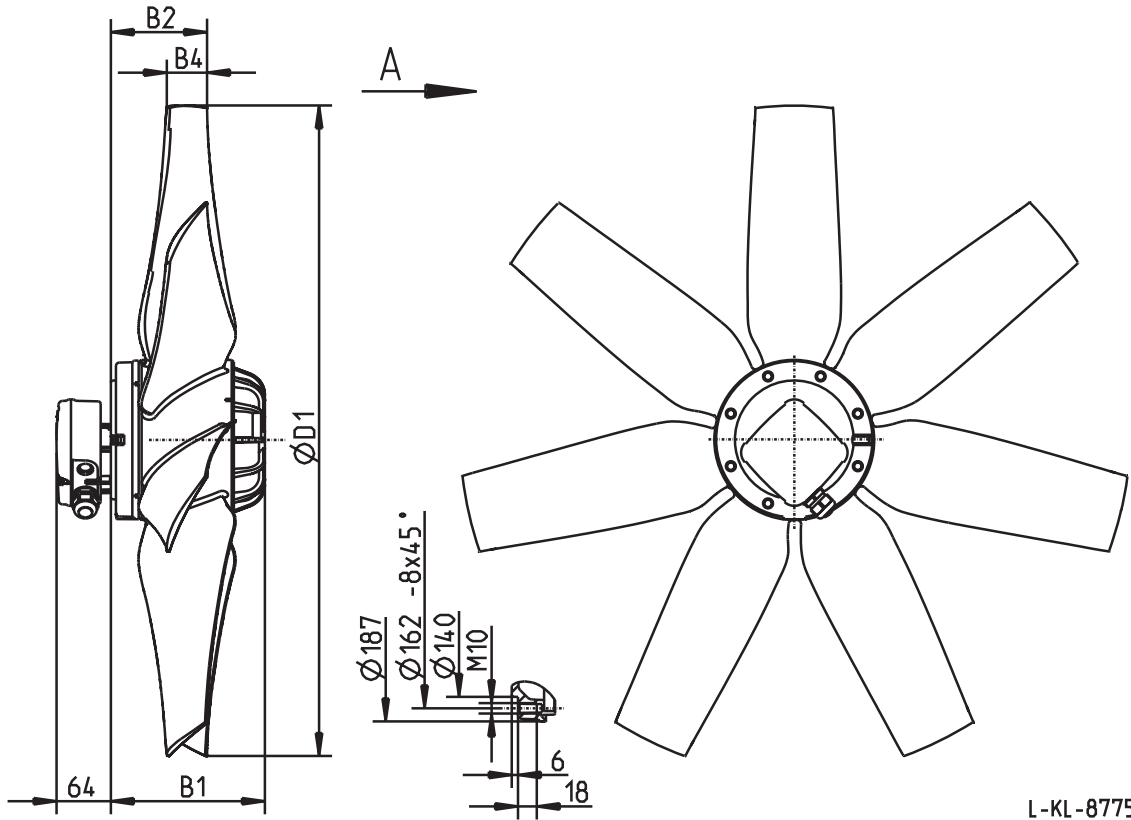
L-KL-8756

| Typ type | Artikel-Nr. article no. | B1 | B2 | B4 | D1 |
|-----------------|----------------------------|-----|-----|----|-----|
| FC035-2DA.6C.A8 | 124 659 | 142 | 95 | 25 | 351 |
| FC040-2DA.6K.A8 | 124 660 | 182 | 105 | 21 | 394 |

8756

Elektrischer Anschluß
 Klemmenkasten

Electrical connection
 Terminal box



L-KL-8775

| Typ type | Artikel-Nr. article no. | B1 | B2 | B4 | D1 |
|-----------------|----------------------------|-----|-----|----|-----|
| FC056-4DA.6F.A7 | 124 823 | 157 | 118 | 57 | 553 |
| FC063-4DA.6K.A7 | 124 827 | 182 | 116 | 52 | 627 |
| FC071-4DA.6N.A7 | 135 059 | 207 | 115 | 52 | 703 |
| FC071-6DA.6K.A7 | 124 833 | 182 | 108 | 47 | 703 |
| FC071-6EA.6K.A7 | 124 835 | 182 | 108 | 47 | 703 |
| FC071-8DA.6F.A7 | 124 834 | 157 | 108 | 47 | 703 |
| FC080-6DA.6K.A7 | 124 836 | 182 | 111 | 46 | 788 |
| FC080-8DA.6K.A7 | 124 837 | 182 | 111 | 46 | 788 |

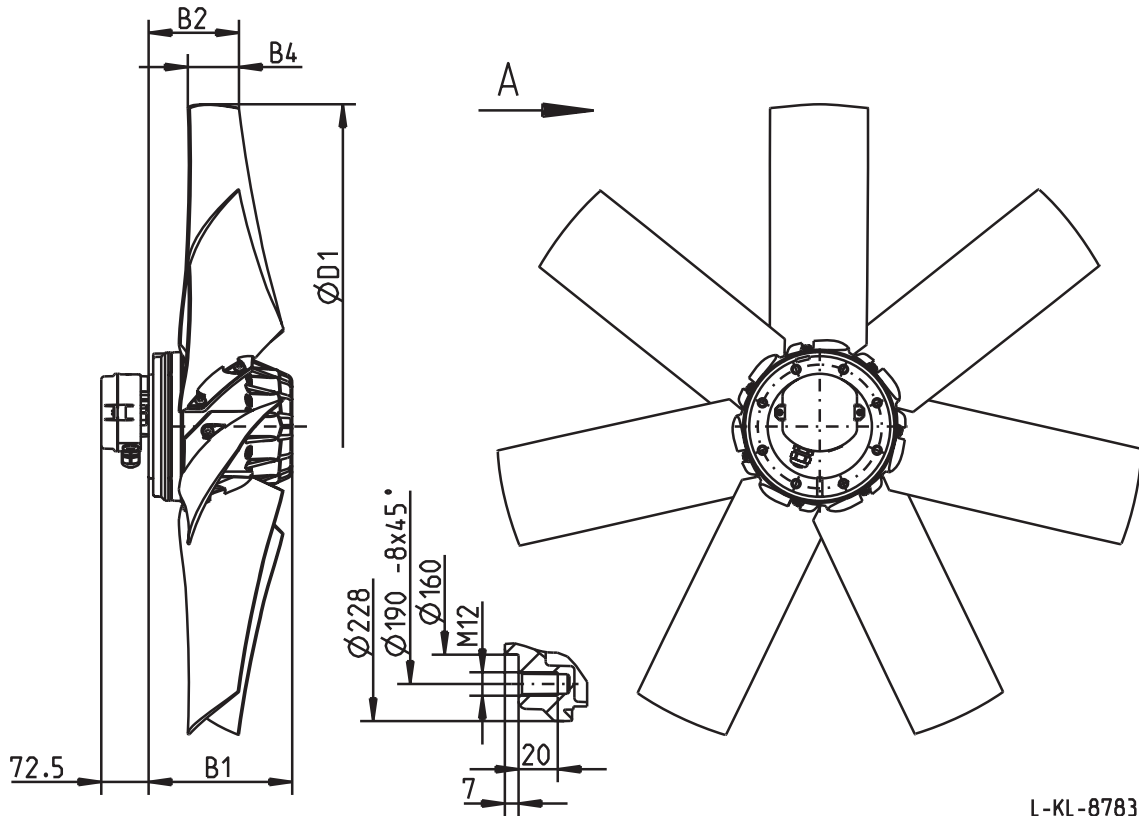
8775

Elektrischer Anschluß
 Klemmenkasten für 1~ inkl. Kondensator.

Electrical connection
 Terminal box for 1~ incl. capacitor.

FC _ _ _ - _ _ _ A.7 .A7

Luffförderrichtung / *direction of air flow* A
 Bauform / *design* A



L-KL-8783

| Typ type | Artikel-Nr. article no. | B1 | B2 | B4 | D1 |
|-----------------|----------------------------|-----|-----|----|------|
| FC090-6DA.7Q.A7 | 125 046 | 250 | 149 | 80 | 887 |
| FC090-8DA.7M.A7 | 125 048 | 220 | 144 | 80 | 887 |
| FC091-SDA.7Q.A7 | 132 277 | 250 | 148 | 83 | 905 |
| FC091-ADA.7M.A7 | 132 537 | 220 | 144 | 83 | 905 |
| FC100-8DA.7Q.A7 | 124 839 | 250 | 142 | 75 | 990 |
| FC100-ADA.7Q.A7 | 124 840 | 250 | 142 | 75 | 990 |
| FC100-MDA.7M.A7 | 132 538 | 220 | 137 | 75 | 990 |
| FC112-ADA.7Q.A7 | 132 549 | 250 | 133 | 66 | 1115 |
| FC112-MDA.7M.A7 | 132 550 | 220 | 128 | 66 | 1115 |
| FC112-NDA.7M.A7 | 132 551 | 220 | 128 | 66 | 1115 |
| FC125-MDA.7Q.A7 | 124 936 | 250 | 119 | 53 | 1248 |
| FC125-NDA.7M.A7 | 124 937 | 220 | 116 | 53 | 1248 |

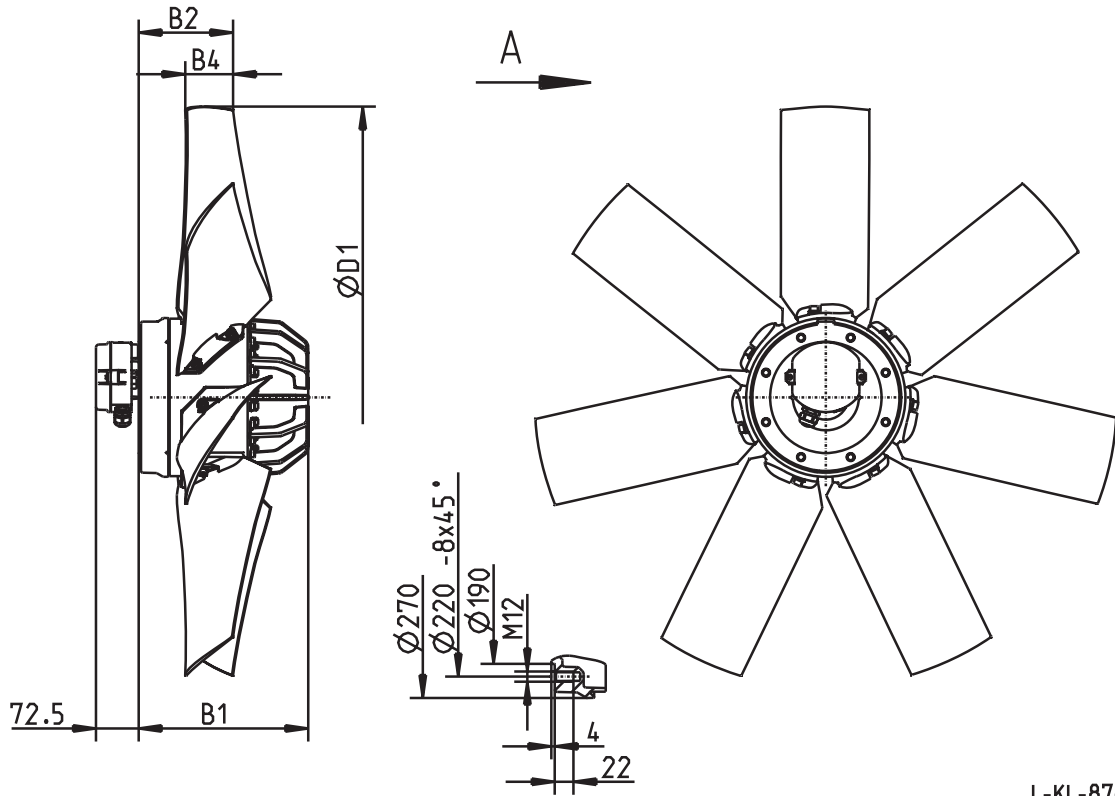
8783

Elektrischer Anschluß
Klemmenkasten

Electrical connection
Terminal box

FC _ _ _ - _ _ _ A.8 .A7

Luftförderrichtung / *direction of air flow* A
 Bauform / *design* A



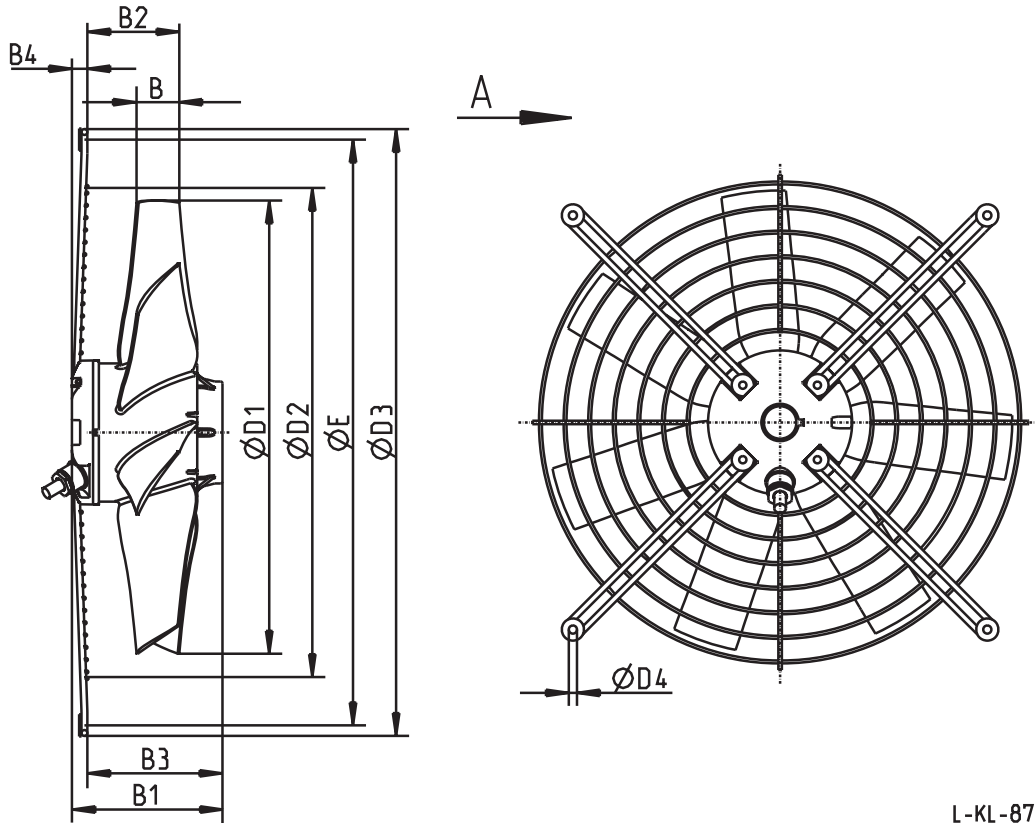
L-KL-8780

| Typ type | Artikel-Nr. article no. | B1 | B2 | B4 | D1 |
|-----------------|----------------------------|-----|-----|----|-----|
| FC100-6DA.8P.A7 | 124 843 | 288 | 159 | 78 | 990 |

8780

Elektrischer Anschluß
 Klemmenkasten

Electrical connection
 Terminal box



L-KL-8759

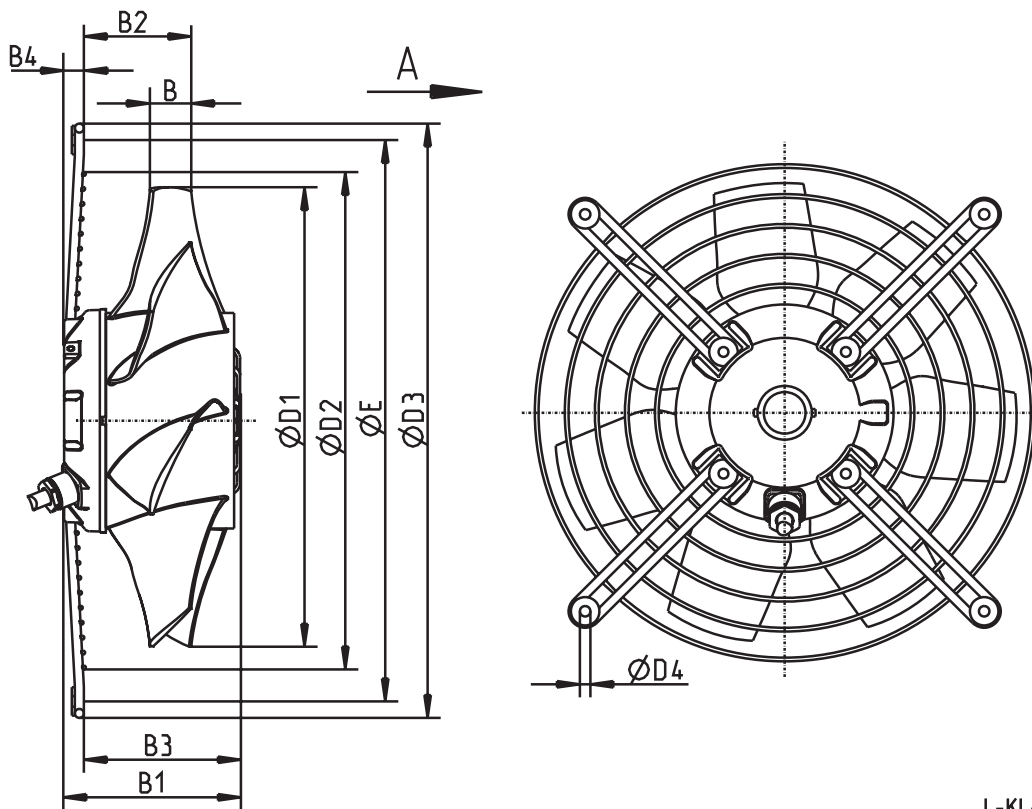
| Typ type | Artikel-Nr. article no. | B | B1 | B2 | B3 | B4 | D1 | D2 | D3 | D4 | E |
|-----------------|----------------------------|----|-----|----|-----|----|-----|-----|-----|----|-----|
| FC035-4DD.2C.A7 | 125 089 | 36 | 114 | 74 | 102 | 12 | 353 | 370 | 440 | 7 | 422 |
| FC035-4ED.2C.A7 | 125 091 | 36 | 114 | 74 | 102 | 12 | 353 | 370 | 440 | 7 | 422 |
| FC040-4DD.2F.A7 | 125 093 | 36 | 131 | 79 | 118 | 13 | 396 | 423 | 518 | 7 | 500 |
| FC040-4ED.2F.A7 | 125 149 | 36 | 131 | 79 | 118 | 13 | 396 | 423 | 518 | 7 | 500 |
| FC040-6DD.2F.A7 | 125 145 | 36 | 131 | 79 | 118 | 13 | 396 | 423 | 518 | 7 | 500 |
| FC040-6ED.2F.A7 | 125 153 | 36 | 131 | 79 | 118 | 13 | 396 | 423 | 518 | 7 | 500 |

Elektrischer Anschluß
 Anschlußkabel, Länge 65 cm

Electrical connection
 Connection cable, length 65 cm

FC _ _ _ - _ _ _ D.3 .A7

Luftförderrichtung / *direction of air flow* A
 Bauform / *design* D



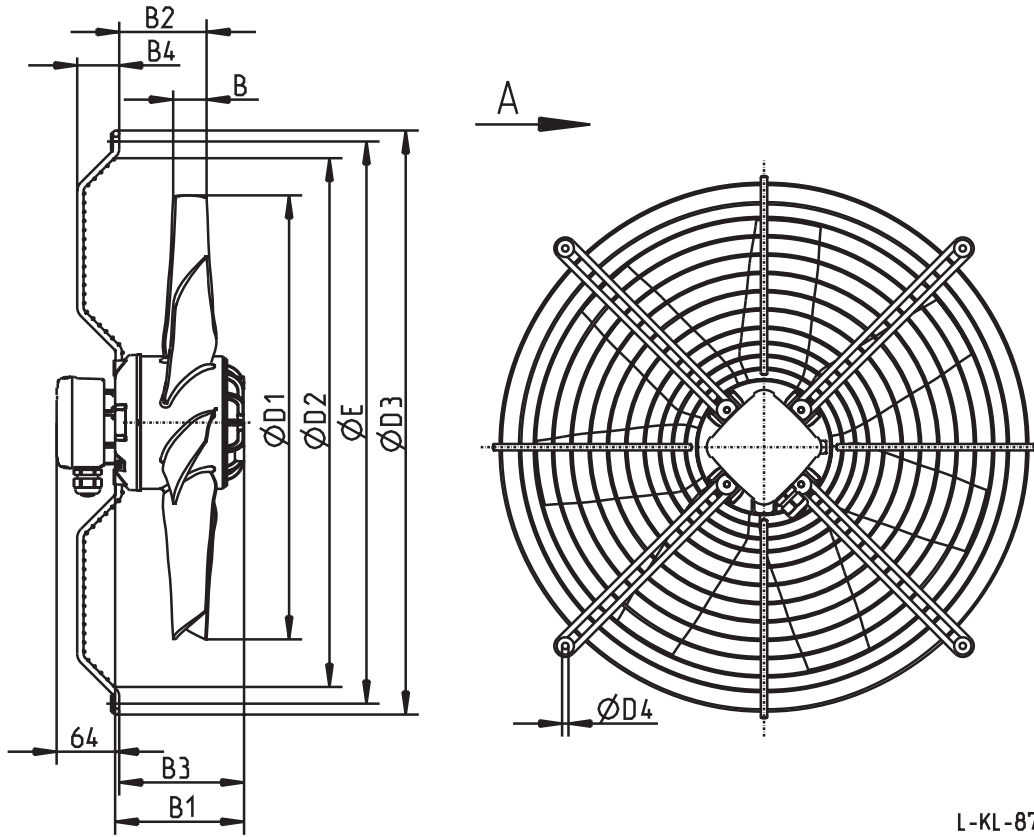
L-KL-8752

| Typ type | Artikel-Nr. article no. | B | B1 | B2 | B3 | B4 | D1 | D2 | D3 | D4 | E |
|-----------------|----------------------------|----|-----|----|-----|----|-----|-----|-----|----|-----|
| FC031-2DD.3B.A7 | 129 781 | 27 | 118 | 72 | 105 | 13 | 312 | 333 | 397 | 7 | 375 |
| FC031-2ED.3F.A7 | 129 784 | 27 | 138 | 72 | 125 | 13 | 312 | 333 | 397 | 7 | 375 |

8752

Elektrischer Anschluß
 Anschlußkabel, Länge 65 cm

Electrical connection
 Connection cable, length 65 cm



L-KL-8764

| Typ type | Artikel-Nr. article no. | B | B1 | B2 | B3 | B4 | D1 | D2 | D3 | D4 | E |
|-----------------|----------------------------|----|-----|-----|-----|----|-----|-----|-----|----|-----|
| FC045-4DD.4C.A7 | 125 157 | 33 | 126 | 85 | 112 | 14 | 447 | 491 | 582 | 7 | 560 |
| FC045-4ED.4C.A7 | 125 165 | 33 | 126 | 85 | 112 | 14 | 447 | 491 | 582 | 7 | 560 |
| FC045-6DD.4C.A7 | 125 161 | 33 | 126 | 85 | 112 | 14 | 447 | 491 | 582 | 7 | 560 |
| FC045-6ED.4C.A7 | 125 169 | 33 | 126 | 85 | 112 | 14 | 447 | 491 | 582 | 7 | 560 |
| FC050-4DD.4F.A7 | 132 997 | 37 | 141 | 96 | 137 | 46 | 497 | 579 | 639 | 7 | 615 |
| FC050-4ED.4F.A7 | 132 522 | 37 | 141 | 96 | 137 | 46 | 497 | 579 | 639 | 7 | 615 |
| FC050-6DD.4C.A7 | 132 523 | 37 | 126 | 96 | 122 | 46 | 497 | 579 | 639 | 7 | 615 |
| FC050-6ED.4F.A7 | 132 524 | 37 | 141 | 96 | 137 | 46 | 497 | 579 | 639 | 7 | 615 |
| FC056-4DD.4I.A7 | 132 525 | 47 | 161 | 92 | 159 | 44 | 553 | 621 | 682 | 7 | 658 |
| FC056-6DD.4F.A7 | 132 526 | 47 | 141 | 92 | 139 | 44 | 553 | 621 | 682 | 7 | 658 |
| FC056-6ED.4F.A7 | 132 527 | 47 | 141 | 92 | 139 | 44 | 553 | 621 | 682 | 7 | 658 |
| FC063-6DD.4I.A7 | 132 528 | 44 | 161 | 106 | 175 | 32 | 627 | 686 | 745 | 7 | 720 |
| FC063-6ED.4I.A7 | 132 532 | 44 | 161 | 106 | 175 | 32 | 627 | 686 | 745 | 7 | 720 |

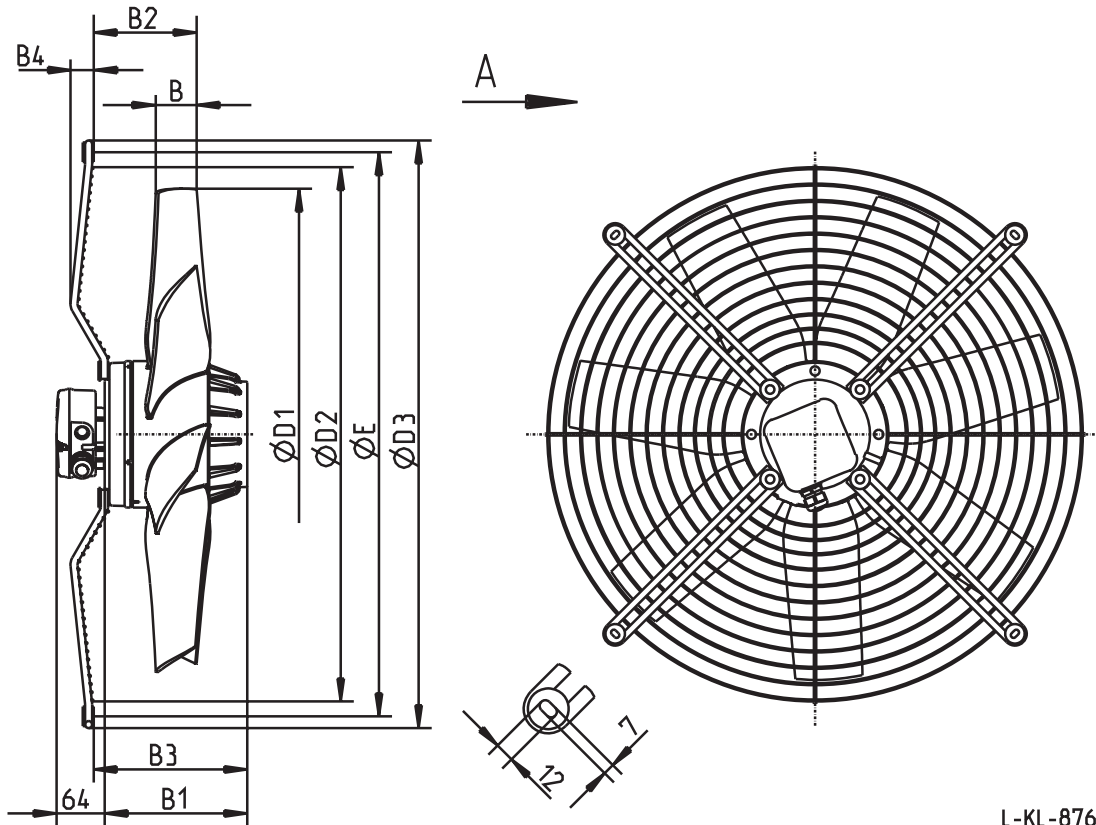
8764

Elektrischer Anschluß
 Klemmenkasten für 1~ inkl. Kondensator.

Electrical connection
 Terminal box for 1~ incl. capacitor.

FC _ _ _ - _ _ _ D.6 .A7

Lufftforderrichtung / *direction of air flow* A
 Bauform / *design* D



L-KL-8769

| Typ type | Artikel-Nr. article no. | B | B1 | B2 | B3 | B4 | D1 | D2 | D3 | E |
|-----------------|----------------------------|----|-----|-----|-----|----|-----|-----|-----|-----|
| FC056-4DD.6F.A7 | 109 703 | 57 | 157 | 121 | 159 | 37 | 553 | 603 | 686 | 658 |
| FC063-4DD.6K.A7 | 125 204 | 52 | 182 | 130 | 196 | 30 | 627 | 679 | 750 | 720 |

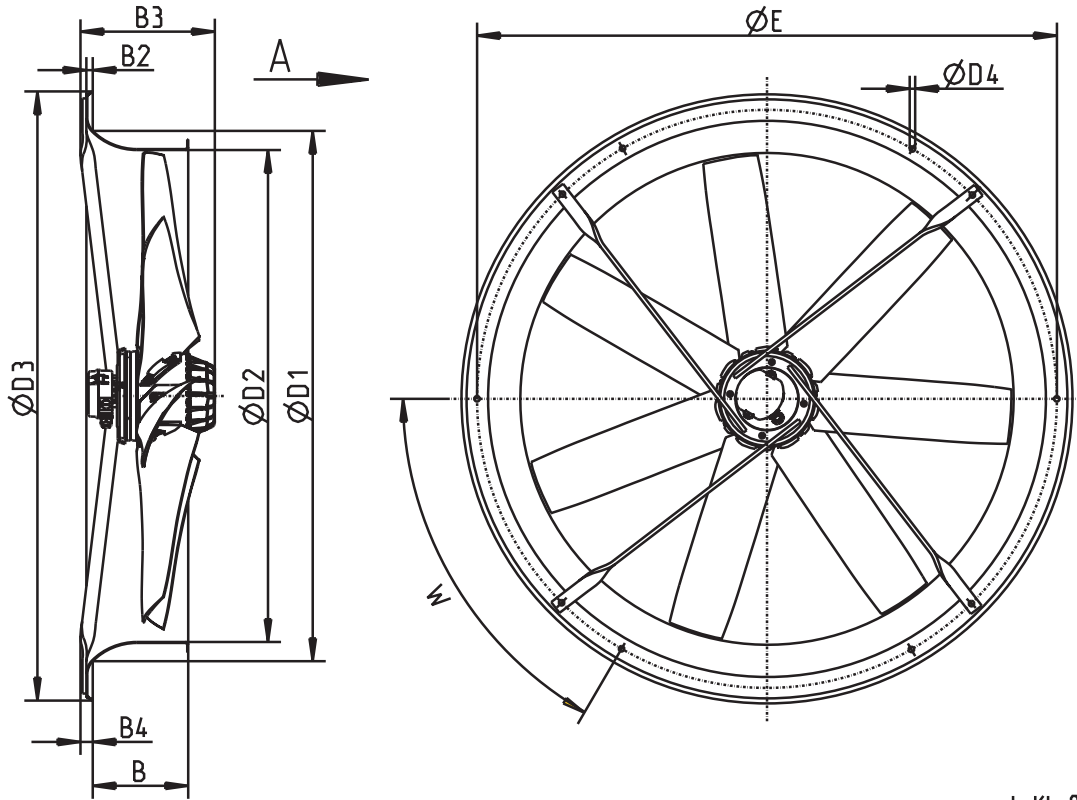
8769

Elektrischer Anschluß
 Klemmenkasten

Electrical connection
 Terminal box

FC _ _ _ - _ _ L.7 .A7

Lufftödrerrichtung / direction of air flow A
 Bauform / design L



L-KL-8740

| Typ type | Artikel-Nr. article no. | B | B2 | B3 | B4 | D1 | D2 | D3 | D4 | E | W |
|-----------------|----------------------------|-----|----|-----|----|------|------|------|----|------|-------|
| FC125-MDL.7Q.A7 | 125 018 | 245 | 15 | 344 | 30 | 1361 | 1260 | 1560 | 14 | 1480 | 6x60° |
| FC125-NDL.7M.A7 | 125 019 | 245 | 15 | 304 | 30 | 1361 | 1260 | 1560 | 14 | 1480 | 6x60° |

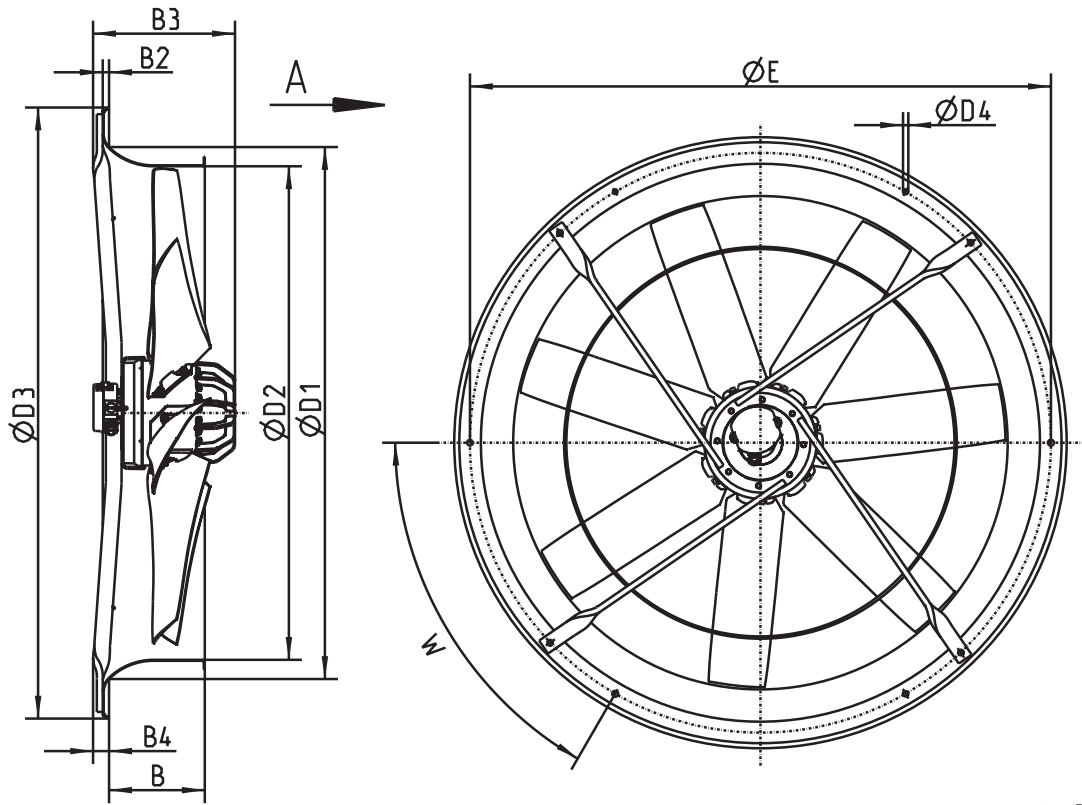
8740

Elektrischer Anschluß
 Klemmenkasten

Electrical connection
 Terminal box

FC - L.8 .A7

Luftförderrichtung / *direction of air flow* A
 Bauform / *design* L



L-KL-8745

| Typ type | Artikel-Nr. article no. | B | B2 | B3 | B4 | D1 | D2 | D3 | D4 | E | W |
|-----------------|----------------------------|-----|----|-----|----|------|------|------|----|------|------|
| FC125-ADL.8S.A7 | 125 017 | 245 | 15 | 401 | 37 | 1361 | 1260 | 1560 | 14 | 1480 | 6x60 |

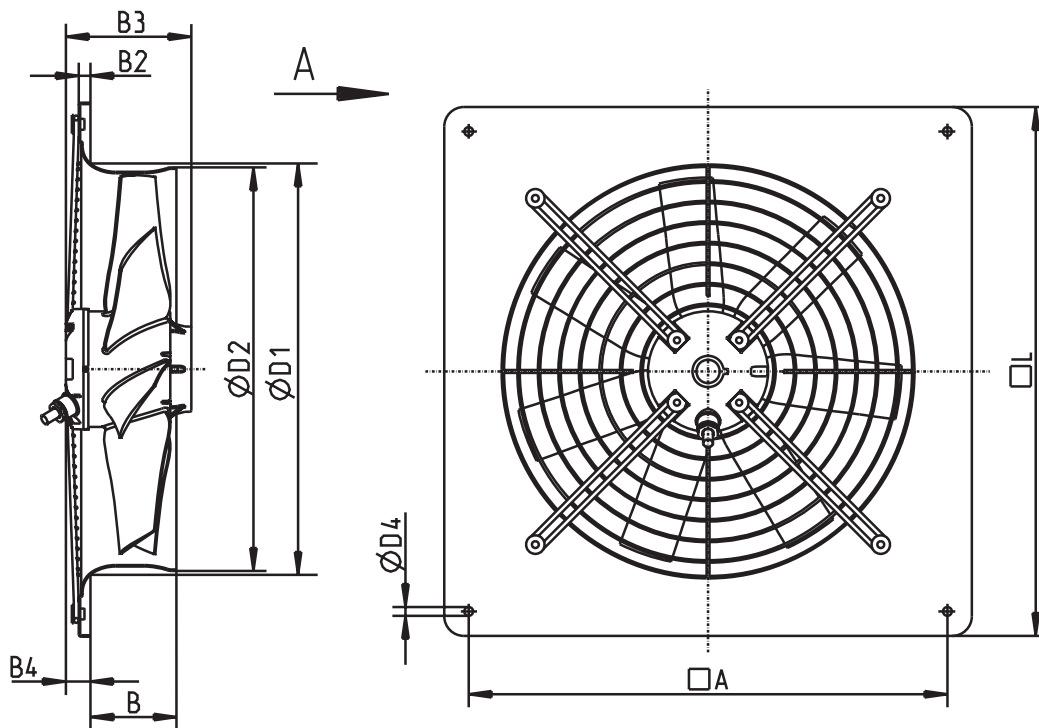
8740

Elektrischer Anschluß
 Klemmenkasten

Electrical connection
 Terminal box

FC - Q.2 .A7

Luftförderrichtung / *direction of air flow* A
 Bauform / *design* Q



L-KL-8760

| Typ type | Artikel-Nr. article no. | B | B2 | B3 | B4 | D1 | D2 | D4 | A | L |
|-----------------|----------------------------|----|----|-----|----|-----|-----|----|-----|-----|
| FC035-4DQ.2C.A7 | 125 090 | 75 | 12 | 114 | 24 | 372 | 367 | 9 | 435 | 485 |
| FC035-4EQ.2C.A7 | 125 092 | 75 | 12 | 114 | 24 | 372 | 367 | 9 | 435 | 485 |
| FC040-4DQ.2F.A7 | 125 094 | 88 | 12 | 131 | 25 | 420 | 412 | 9 | 490 | 540 |
| FC040-4EQ.2F.A7 | 125 150 | 88 | 12 | 131 | 25 | 420 | 412 | 9 | 490 | 540 |
| FC040-6DQ.2F.A7 | 125 146 | 88 | 12 | 131 | 25 | 420 | 412 | 9 | 490 | 540 |
| FC040-6EQ.2F.A7 | 125 154 | 88 | 12 | 131 | 25 | 420 | 412 | 9 | 490 | 540 |

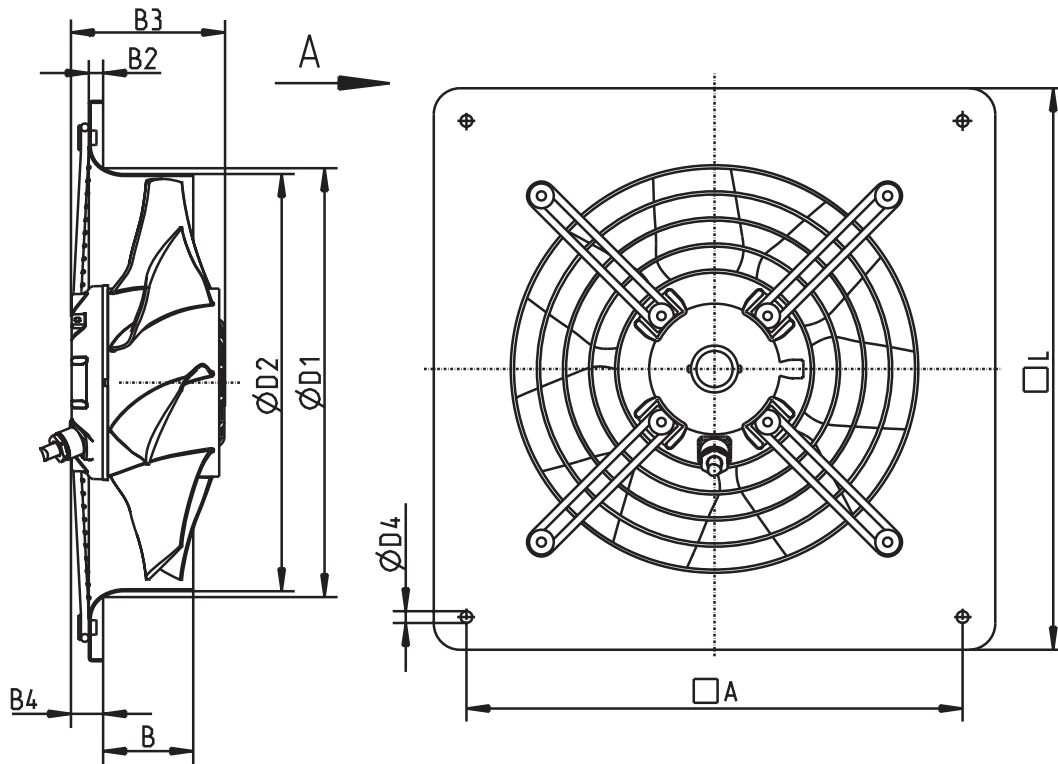
8760

Elektrischer Anschluß
 Anschlußkabel, Länge 65 cm

Electrical connection
 Connection cable, length 65 cm

FC _ _ _ - _ _ _ Q.3 .A7

Luftförderrichtung / *direction of air flow* A
 Bauform / *design* Q



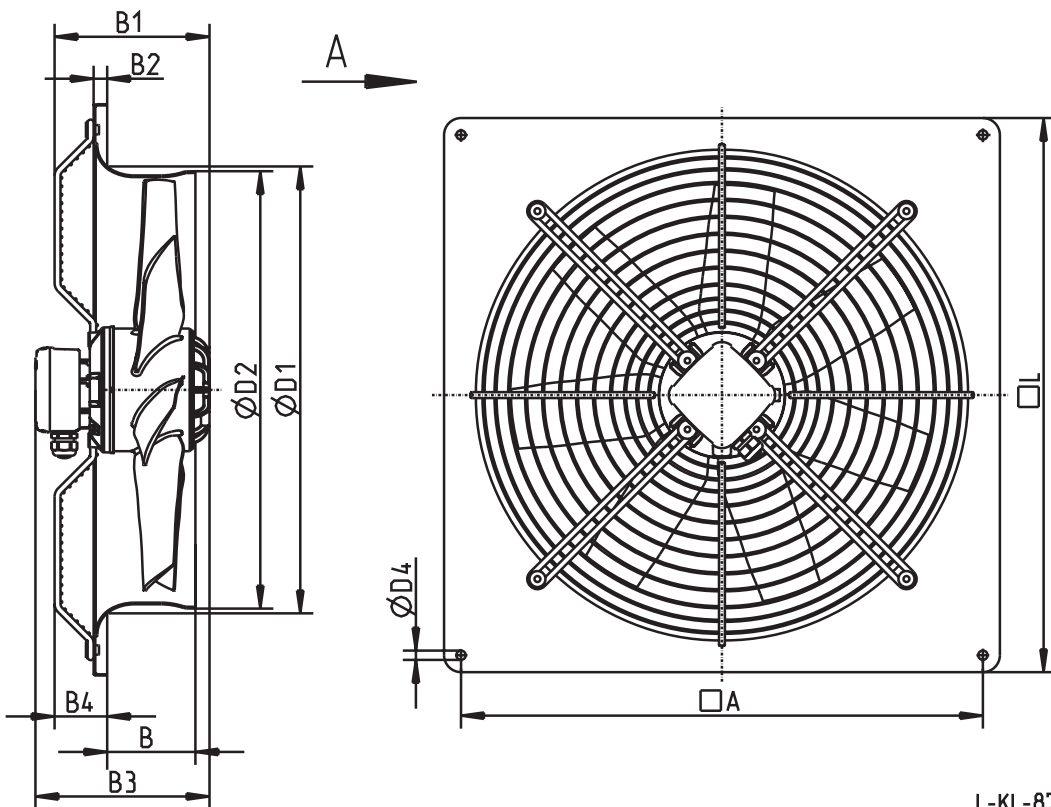
L-KL-8753

| Typ type | Artikel-Nr. article no. | B | B2 | B3 | B4 | D1 | D2 | D4 | A | L |
|-----------------|----------------------------|----|----|-----|----|-----|-----|----|-----|-----|
| FC031-2DQ.3B.A7 | 129 782 | 69 | 11 | 118 | 24 | 329 | 320 | 9 | 380 | 430 |
| FC031-2EQ.3F.A7 | 129 785 | 69 | 11 | 138 | 24 | 329 | 320 | 9 | 380 | 430 |

8753

Elektrischer Anschluß
 Anschlußkabel, Länge 65 cm

Electrical connection
 Connection cable, length 65 cm



L-KL-8765

| Typ type | Artikel-Nr. article no. | B | B1 | B2 | B3 | B4 | D1 | D2 | D4 | A | L |
|-----------------|----------------------------|-----|-----|----|-----|----|-----|-----|----|-----|-----|
| FC045-4DQ.4C.A7 | 125 158 | 96 | 126 | 14 | 186 | 28 | 480 | 463 | 11 | 535 | 575 |
| FC045-4EQ.4C.A7 | 125 166 | 96 | 126 | 14 | 186 | 28 | 480 | 463 | 11 | 535 | 575 |
| FC045-6DQ.4C.A7 | 125 162 | 96 | 126 | 14 | 186 | 28 | 480 | 463 | 11 | 535 | 575 |
| FC045-6EQ.4C.A7 | 125 170 | 96 | 126 | 14 | 186 | 28 | 480 | 463 | 11 | 535 | 575 |
| FC050-4DQ.4F.A7 | 130 753 | 104 | 185 | 16 | 205 | 62 | 528 | 517 | 11 | 615 | 655 |
| FC050-4EQ.4F.A7 | 130 752 | 104 | 185 | 16 | 205 | 62 | 528 | 517 | 11 | 615 | 655 |
| FC050-6DQ.4C.A7 | 132 303 | 104 | 170 | 16 | 190 | 62 | 528 | 517 | 11 | 615 | 655 |
| FC050-6EQ.4F.A7 | 132 304 | 104 | 185 | 16 | 205 | 62 | 528 | 517 | 11 | 615 | 655 |
| FC056-4DQ.4I.A7 | 130 749 | 119 | 203 | 16 | 226 | 60 | 589 | 568 | 11 | 675 | 725 |
| FC056-6DQ.4F.A7 | 132 302 | 119 | 183 | 16 | 205 | 60 | 589 | 568 | 11 | 675 | 725 |
| FC056-6EQ.4F.A7 | 130 748 | 119 | 183 | 16 | 205 | 60 | 589 | 568 | 11 | 675 | 725 |
| FC063-6DQ.4I.A7 | 130 751 | 130 | 207 | 20 | 225 | 52 | 664 | 643 | 11 | 750 | 805 |
| FC063-6EQ.4I.A7 | 130 750 | 130 | 207 | 20 | 225 | 52 | 664 | 643 | 11 | 750 | 805 |

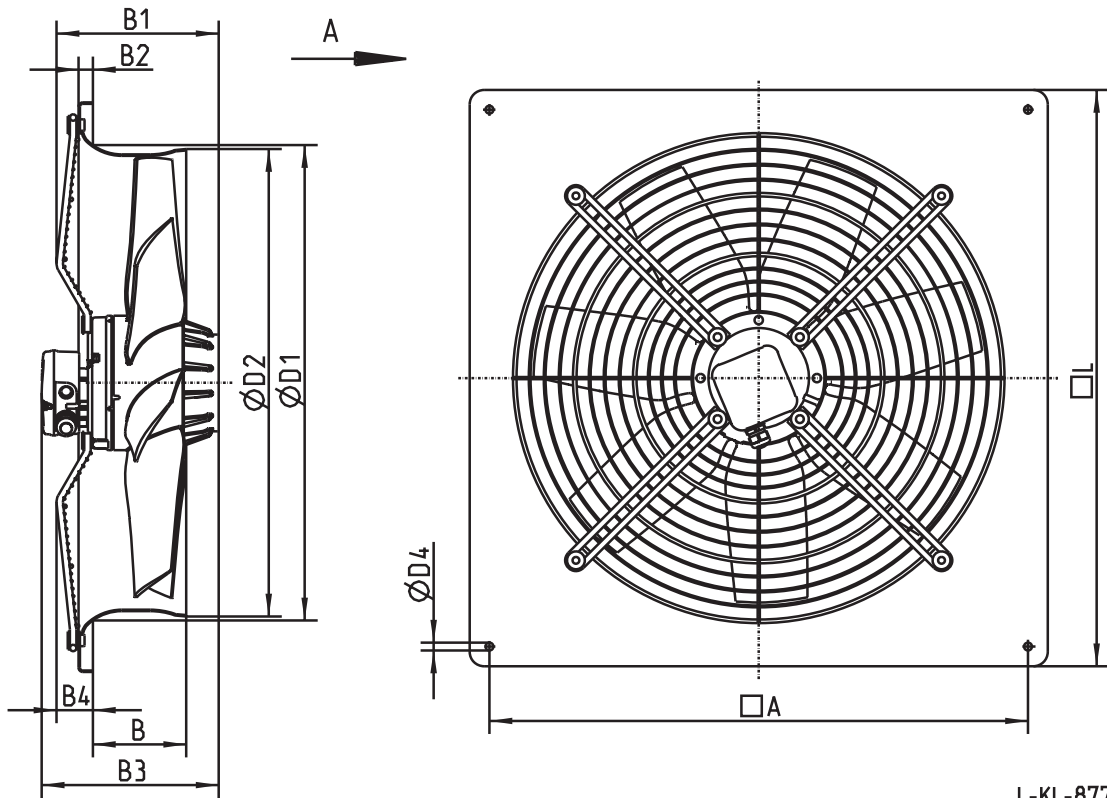
8765

Elektrischer Anschluß
 Klemmenkasten für 1~ inkl. Kondensator.

Electrical connection
 Terminal box for 1~ incl. capacitor.

FC _ _ _ - _ _ _ Q.6 .A7

Luftförderrichtung / *direction of air flow* A
 Bauform / *design* Q



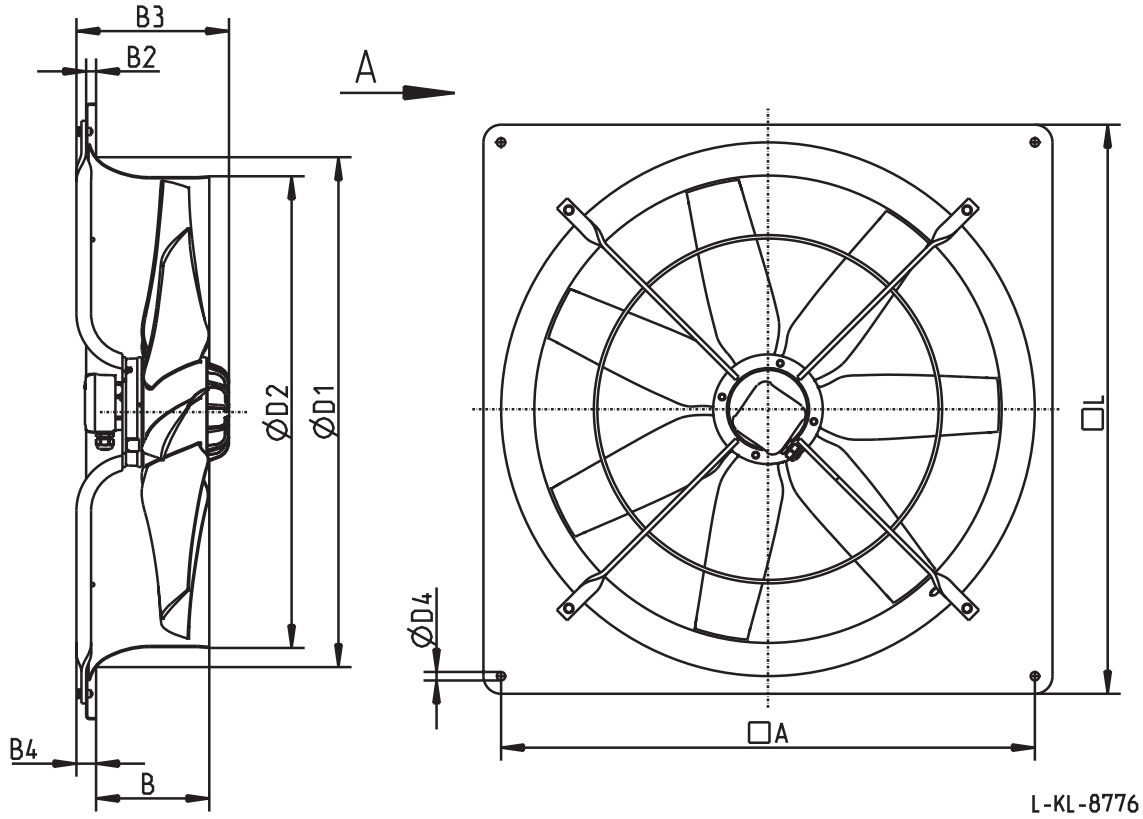
L-KL-8770

| Typ type | Artikel-Nr. article no. | B | B1 | B2 | B3 | B4 | D1 | D2 | D4 | A | L |
|-----------------|----------------------------|-----|-----|----|-----|----|-----|-----|----|-----|-----|
| FC056-4DQ.6F.A7 | 125 189 | 119 | 196 | 16 | 221 | 53 | 589 | 568 | 11 | 675 | 725 |
| FC063-4DQ.6K.A7 | 125 205 | 130 | 225 | 20 | 246 | 50 | 664 | 643 | 11 | 750 | 805 |

8770

Elektrischer Anschluß
 Klemmenkasten

Electrical connection
 Terminal box



| Typ type | Artikel-Nr. article no. | B | B2 | B3 | B4 | D1 | D2 | D4 | A | L |
|-----------------|----------------------------|-----|----|-----|----|-----|-----|------|-----|-----|
| FC071-4DQ.6N.A7 | 135 060 | 150 | 20 | 269 | 37 | 763 | 720 | 14,5 | 810 | 850 |
| FC071-6DQ.6K.A7 | 125 004 | 150 | 20 | 244 | 37 | 763 | 720 | 14,5 | 810 | 850 |
| FC071-6EQ.6K.A7 | 125 006 | 150 | 20 | 244 | 37 | 763 | 720 | 14,5 | 810 | 850 |
| FC071-8DQ.6F.A7 | 125 005 | 150 | 20 | 219 | 37 | 763 | 720 | 14,5 | 810 | 850 |
| FC080-6DQ.6K.A7 | 125 009 | 193 | 17 | 244 | 34 | 869 | 804 | 14,5 | 910 | 970 |
| FC080-8DQ.6K.A7 | 125 010 | 193 | 17 | 244 | 34 | 869 | 804 | 14,5 | 910 | 970 |

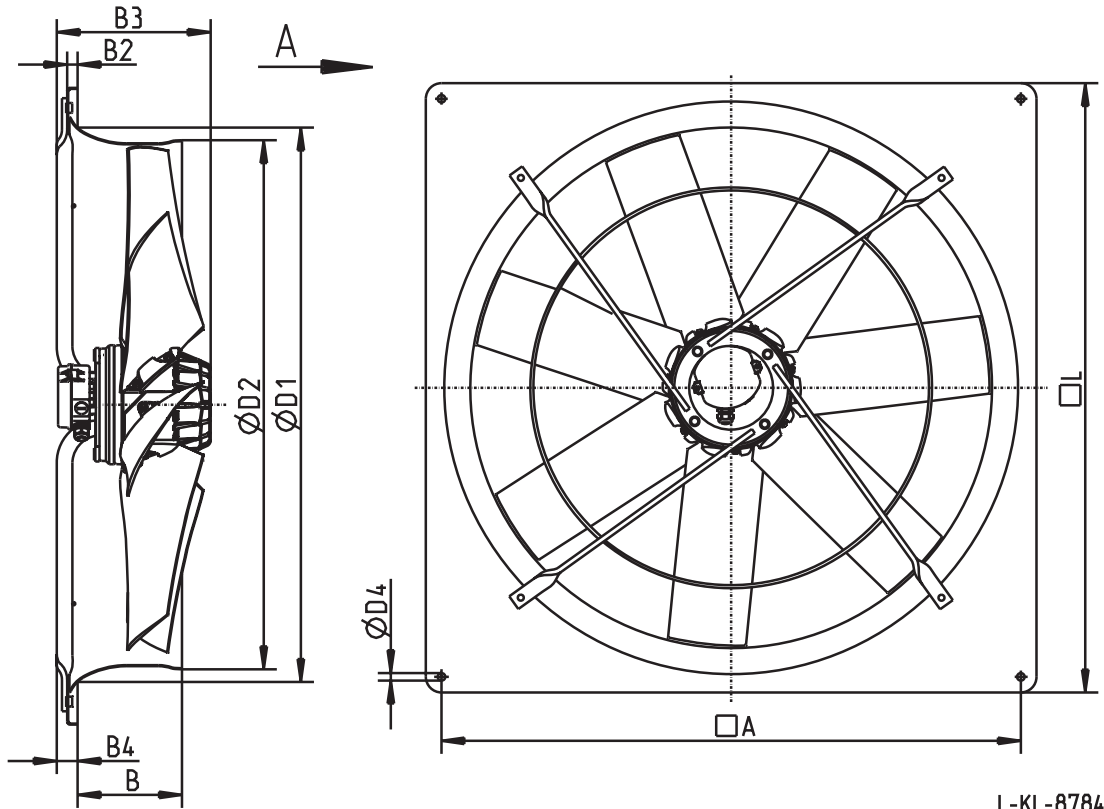
8776

Elektrischer Anschluß
 Klemmenkasten für 1~ inkl. Kondensator.

Electrical connection
 Terminal box for 1~ incl. capacitor.

FC _ _ _ - _ _ Q.7 .A7

Luftförderrichtung / *direction of air flow* A
 Bauform / *design* Q



L-KL-8784

| Typ type | Artikel-Nr. article no. | B | B2 | B3 | B4 | D1 | D2 | D4 | A | L |
|-----------------|----------------------------|-----|----|-----|----|------|------|------|------|------|
| FC091-SDQ.7Q.A7 | 125 011 | 190 | 20 | 324 | 40 | 977 | 922 | 14,5 | 1010 | 1070 |
| FC091-ADQ.7M.A7 | 125 012 | 190 | 20 | 294 | 40 | 977 | 922 | 14,5 | 1010 | 1070 |
| FC100-8DQ.7Q.A7 | 125 015 | 200 | 20 | 324 | 40 | 1067 | 1016 | 14,5 | 1110 | 1170 |
| FC100-ADQ.7Q.A7 | 125 016 | 200 | 20 | 324 | 40 | 1067 | 1016 | 14,5 | 1110 | 1170 |
| FC100-MDQ.7M.A7 | 132 539 | 200 | 20 | 294 | 40 | 1067 | 1016 | 14,5 | 1110 | 1170 |

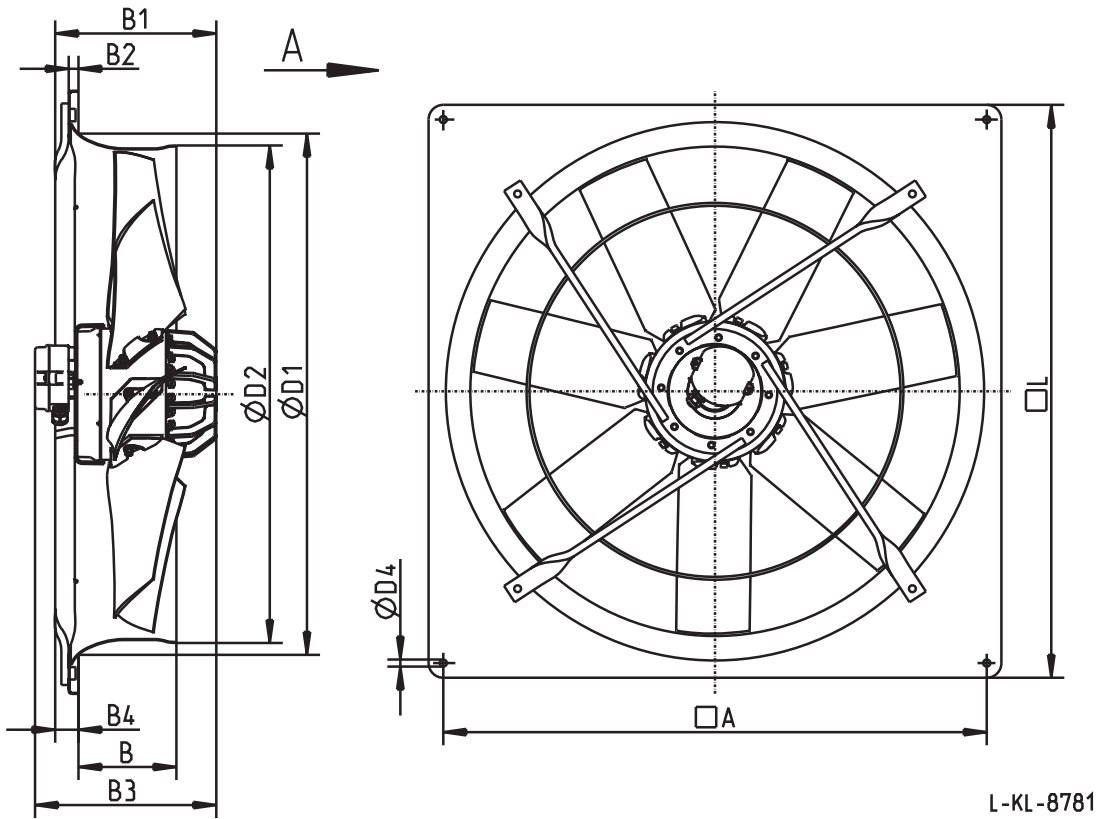
8784

Elektrischer Anschluß
 Klemmenkasten

Electrical connection
 Terminal box

FC _ _ _ - _ _ Q.8 .A7

Lufförderrichtung / *direction of air flow* A
 Bauform / *design* Q



| Typ type | Artikel-Nr. article no. | B | B1 | B2 | B3 | B4 | D1 | D2 | D4 | A | L |
|-----------------|----------------------------|-----|-----|----|-----|----|------|------|------|------|------|
| FC100-6DQ.8P.A7 | 125 014 | 200 | 282 | 20 | 361 | 48 | 1067 | 1009 | 14,5 | 1110 | 1170 |

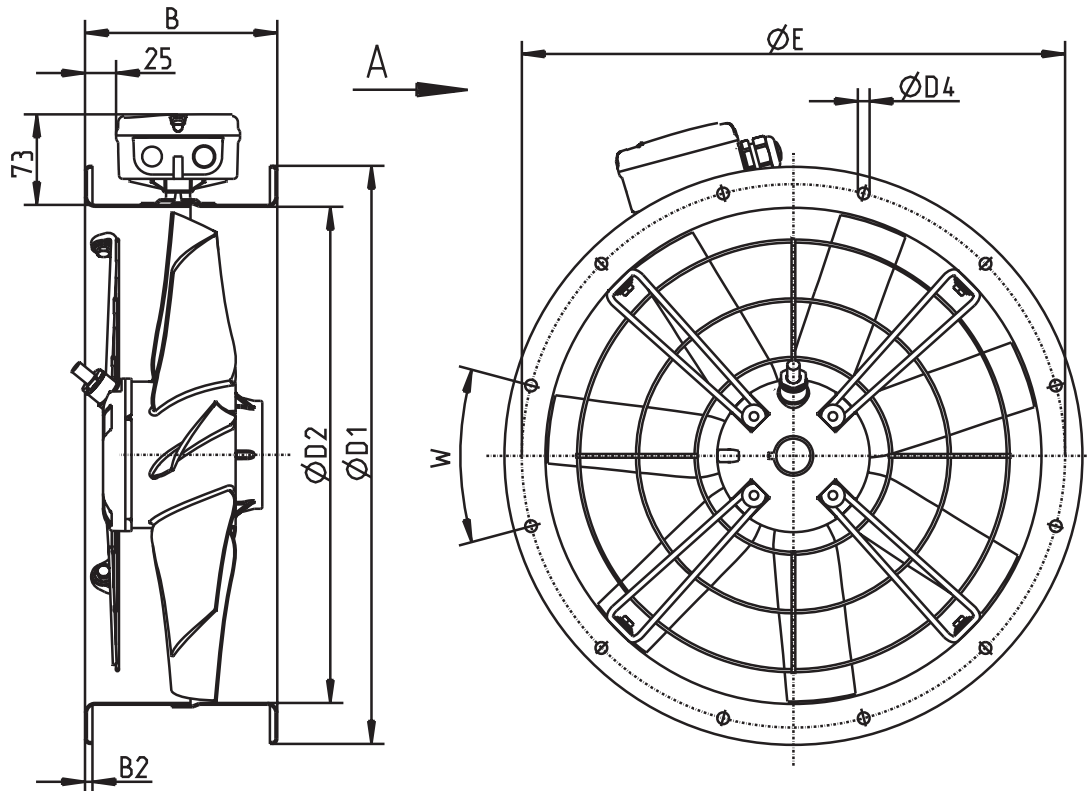
Elektrischer Anschluß
 Klemmenkasten

Electrical connection
 Terminal box

FC _ _ _ - _ F.2 .A7

Lufförderrichtung / *direction of air flow* A
 Bauform / *design* F^{*)}

^{*)} ohne BS / *without guard grille*



L-KL-8761

| Typ type | Artikel-Nr. article no. | B | B2 | D1 | D2 | D4 | E | W |
|-----------------|----------------------------|-----|----|-----|-----|-----|-----|--------|
| FC035-4DF.2C.A7 | 132 990 | 135 | 6 | 421 | 356 | 9,5 | 395 | 8x45° |
| FC035-4EF.2C.A7 | 132 994 | 135 | 6 | 421 | 356 | 9,5 | 395 | 8x45° |
| FC040-4DF.2F.A7 | 132 144 | 155 | 6 | 466 | 400 | 9,5 | 438 | 12x30° |
| FC040-4EF.2F.A7 | 132 148 | 155 | 6 | 466 | 400 | 9,5 | 438 | 12x30° |
| FC040-6DF.2F.A7 | 132 213 | 155 | 6 | 466 | 400 | 9,5 | 438 | 12x30° |
| FC040-6EF.2F.A7 | 132 217 | 155 | 6 | 466 | 400 | 9,5 | 438 | 12x30° |

8761

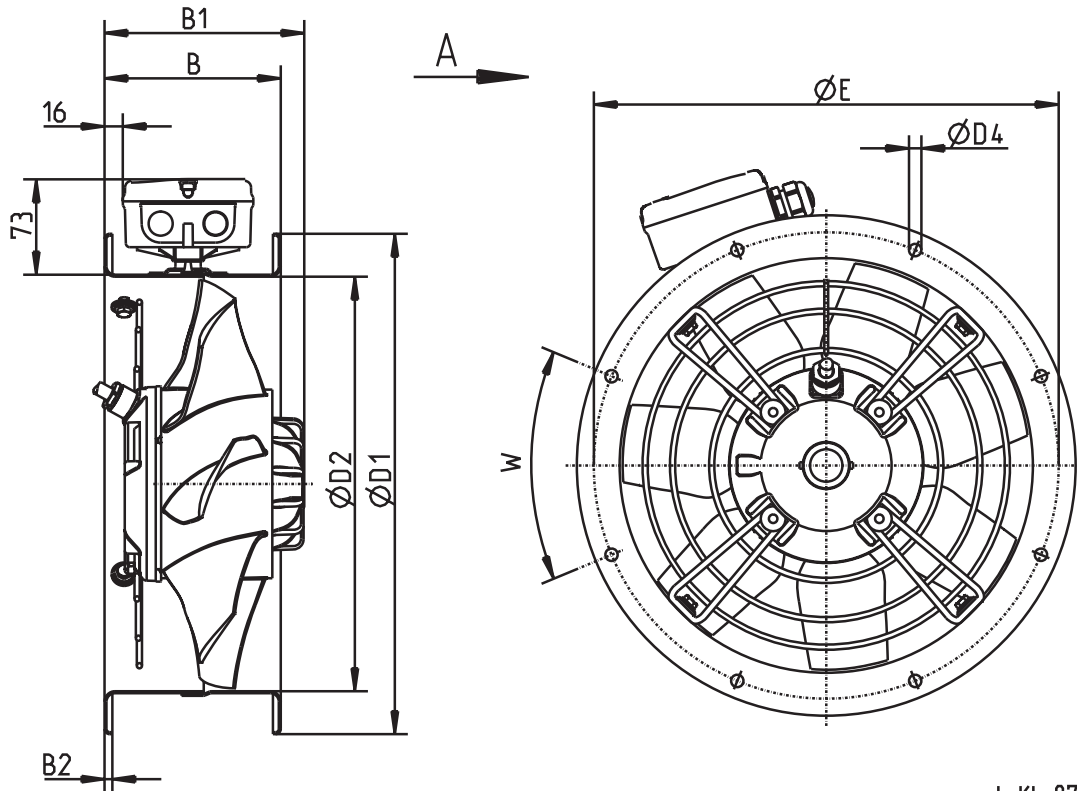
Elektrischer Anschluß
 Klemmenkasten für 1~ inkl. Kondensator.

Electrical connection
 Terminal box for 1~ incl. capacitor.

FC _ _ _ - _ _ F.3 .A7

Lufftforderrichtung / *direction of air flow* A
 Bauform / *design* F^{*)}

^{*)} ohne BS / *without guard grille*



L-KL-8754

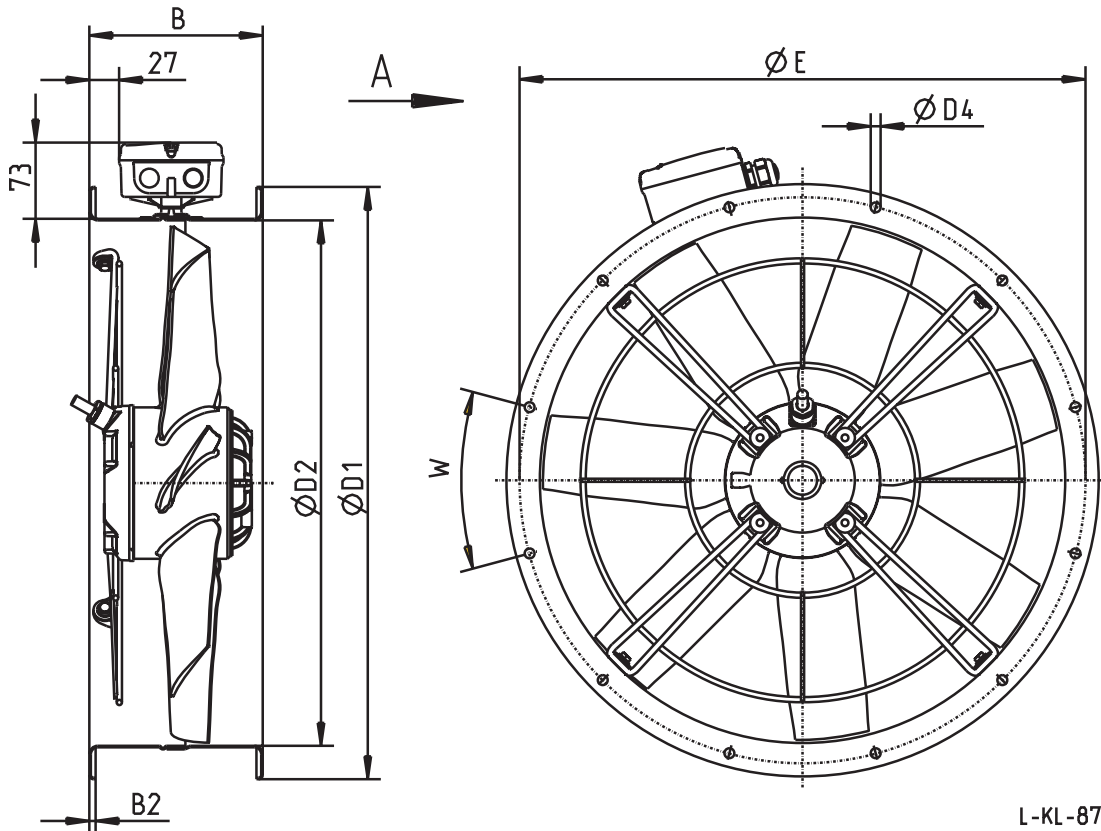
| Typ type | Artikel-Nr. article no. | B | B1 | B2 | D1 | D2 | D4 | E | W |
|-----------------|----------------------------|-----|-----|----|-----|-----|-----|-----|-------|
| FC031-2DF.3B.A7 | 132 975 | 135 | 133 | 6 | 382 | 317 | 9,5 | 356 | 8x45° |
| FC031-2EF.3F.A7 | 132 977 | 135 | 133 | 6 | 382 | 317 | 9,5 | 356 | 8x45° |

8754

Elektrischer Anschluß
 Klemmenkasten für 1~ inkl. Kondensator.

Electrical connection
 Terminal box for 1~ incl. capacitor.

^{*)} ohne BS / without guard grille



L-KL-8766

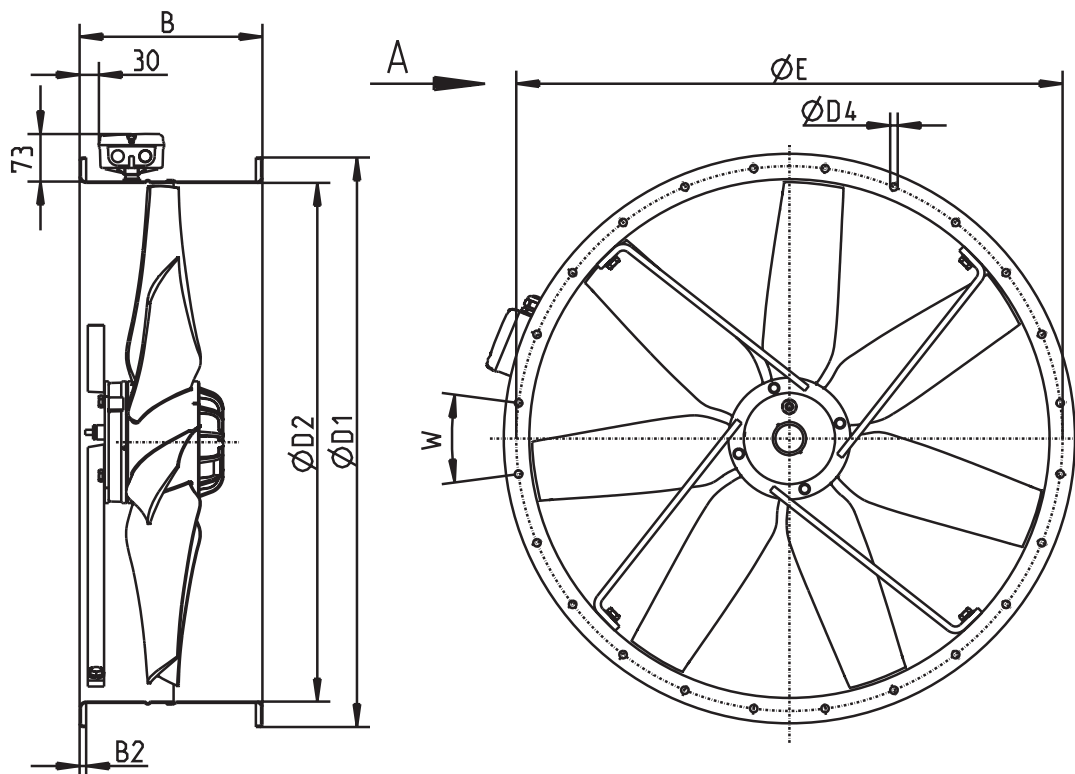
| Typ type | Artikel-Nr. article no. | B | B2 | D1 | D2 | D4 | E | W |
|-----------------|----------------------------|-----|----|-----|-----|------|-----|----------|
| FC045-4DF.4C.A7 | 132 221 | 160 | 6 | 515 | 451 | 9,5 | 487 | 12x30° |
| FC045-4EF.4C.A7 | 132 225 | 160 | 6 | 515 | 451 | 9,5 | 487 | 12x30° |
| FC045-6DF.4C.A7 | 132 229 | 160 | 6 | 515 | 451 | 9,5 | 487 | 12x30° |
| FC045-6EF.4C.A7 | 132 232 | 160 | 6 | 515 | 451 | 9,5 | 487 | 12x30° |
| FC050-4DF.4F.A7 | 132 283 | 166 | 6 | 567 | 503 | 9,5 | 541 | 12x30° |
| FC050-4EF.4F.A7 | 132 287 | 166 | 6 | 567 | 503 | 9,5 | 541 | 12x30° |
| FC050-6DF.4C.A7 | 132 291 | 166 | 6 | 567 | 503 | 9,5 | 541 | 12x30° |
| FC050-6EF.4F.A7 | 132 295 | 166 | 6 | 567 | 503 | 9,5 | 541 | 12x30° |
| FC056-4DF.4I.A7 | 132 299 | 210 | 7 | 635 | 559 | 11,5 | 605 | 16x22,5° |
| FC056-6DF.4F.A7 | 124 980 | 210 | 7 | 635 | 559 | 11,5 | 605 | 16x22,5° |
| FC056-6EF.4F.A7 | 132 347 | 210 | 7 | 635 | 559 | 11,5 | 605 | 16x22,5° |
| FC063-6DF.4I.A7 | 124 983 | 220 | 7 | 707 | 634 | 11,5 | 674 | 16x22,5° |
| FC063-6EF.4I.A7 | 132 355 | 220 | 7 | 707 | 634 | 11,5 | 674 | 16x22,5° |

8766

Elektrischer Anschluß
 Klemmenkasten für 1~ inkl. Kondensator.

Electrical connection
 Terminal box for 1~ incl. capacitor.

^{*)} ohne BS / without guard grille



L-KL-8777

| Typ type | Artikel-Nr. article no. | B | B2 | B4 | D1 | D2 | D4 | E | W |
|-----------------|----------------------------|-----|----|----|-----|-----|------|-----|----------|
| FC071-4DF.6N.A7 | 135 061 | 260 | 10 | 33 | 785 | 711 | 11,5 | 751 | 16x22,5° |
| FC071-6DF.6K.A7 | 125 027 | 260 | 10 | 33 | 785 | 711 | 11,5 | 751 | 16x22,5° |
| FC071-6EF.6K.A7 | 125 029 | 260 | 10 | 33 | 785 | 711 | 11,5 | 751 | 16x22,5° |
| FC071-8DF.6F.A7 | 125 028 | 260 | 10 | 33 | 785 | 711 | 11,5 | 751 | 16x22,5° |
| FC080-6DF.6K.A7 | 125 030 | 280 | 10 | 33 | 875 | 797 | 11,5 | 837 | 24x15° |
| FC080-8DF.6K.A7 | 125 031 | 280 | 10 | 33 | 875 | 797 | 11,5 | 837 | 24x15° |

8777

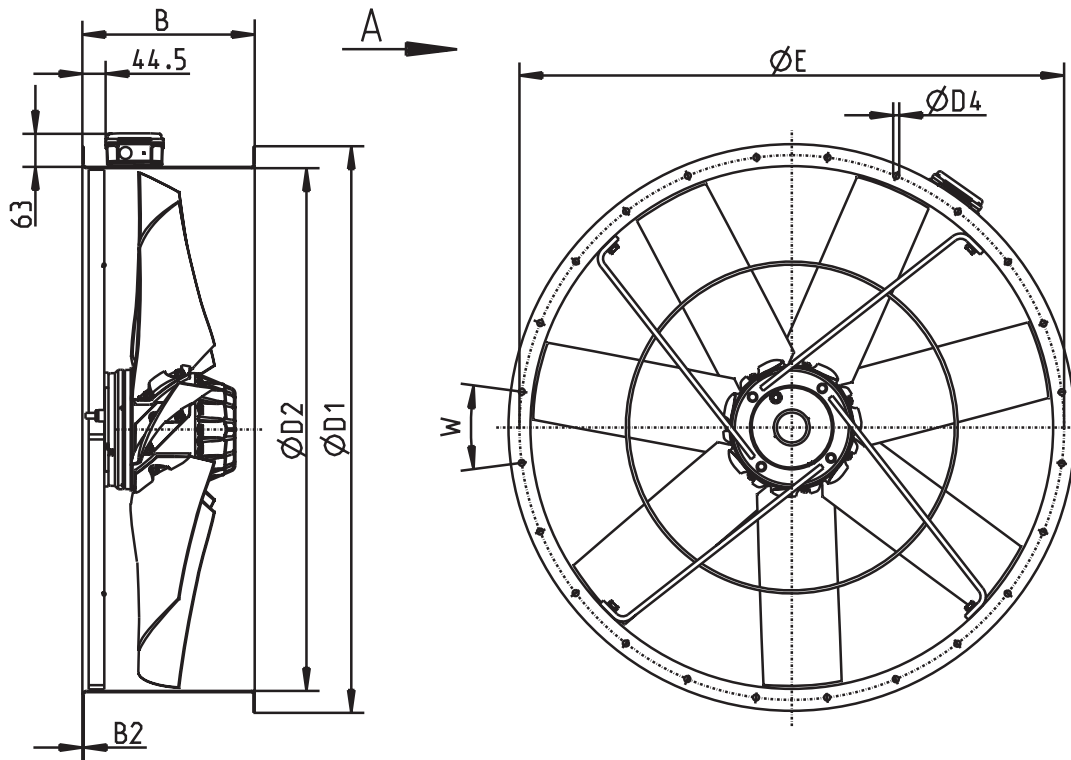
Elektrischer Anschluß
 Klemmenkasten für 1~ inkl. Kondensator.

Electrical connection
 Terminal box for 1~ incl. capacitor.

FC _ _ _ - _ F.7 .A7

Luftförderrichtung / direction of air flow A
 Bauform / design F^{*)}

^{*)} ohne BS / without guard grille



L-KL-8785

| Typ type | Artikel-Nr. article no. | B | B2 | D1 | D2 | D4 | E | W |
|-----------------|----------------------------|-----|-----|------|------|------|------|--------|
| FC090-6DF.7Q.A7 | 125 047 | 330 | 10 | 970 | 895 | 11,5 | 934 | 24x15° |
| FC090-8DF.7M.A7 | 125 049 | 330 | 10 | 970 | 895 | 11,5 | 934 | 24x15° |
| FC100-8DF.7Q.A7 | 125 051 | 330 | 5 | 1079 | 1003 | 11,5 | 1043 | 24x15° |
| FC100-ADF.7Q.A7 | 124 449 | 330 | 5 | 1079 | 1003 | 11,5 | 1043 | 24x15° |
| FC100-MDF.7M.A7 | 132 540 | 330 | 5 | 1079 | 1003 | 11,5 | 1043 | 24x15° |
| FC112-ADF.7Q.A7 | 132 552 | 330 | 2,5 | 1210 | 1126 | 11,5 | 1174 | 24x15° |
| FC112-MDF.7M.A7 | 132 553 | 330 | 2,5 | 1210 | 1126 | 11,5 | 1174 | 24x15° |
| FC112-NDF.7M.A7 | 132 554 | 330 | 2,5 | 1210 | 1126 | 11,5 | 1174 | 24x15° |
| FC125-MDF.7Q.A7 | 125 054 | 330 | 2,5 | 1347 | 1260 | 11,5 | 1311 | 24x15° |
| FC125-NDF.7M.A7 | 125 055 | 330 | 2,5 | 1347 | 1260 | 11,5 | 1311 | 24x15° |

8785

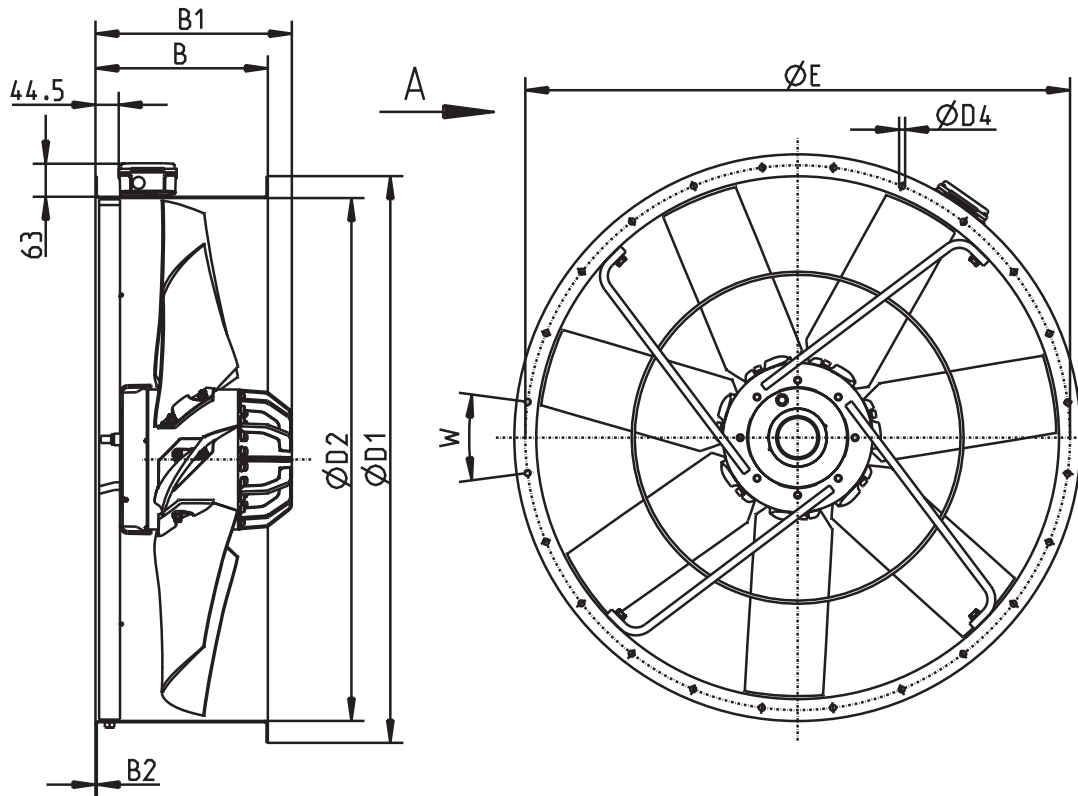
Elektrischer Anschluß
 Klemmenkasten

Electrical connection
 Terminal box

FC _ _ _ - _ _ F.8 .A7

Luftförderrichtung / *direction of air flow* A
 Bauform / *design* F^{*)}

^{*)} ohne BS / *without guard grille*



L-KL-8782

| Typ type | Artikel-Nr. article no. | B | B1 | B2 | D1 | D2 | D4 | E | W |
|-----------------|----------------------------|-----|-----|-----|------|------|------|------|--------|
| FC100-6DF.8P.A7 | 125 050 | 330 | 336 | 2,5 | 1080 | 1001 | 11,5 | 1043 | 24x15° |
| FC125-ADF.8S.A7 | 125 053 | 330 | 384 | 2,5 | 1347 | 1260 | 11,5 | 1311 | 24x15° |

8782

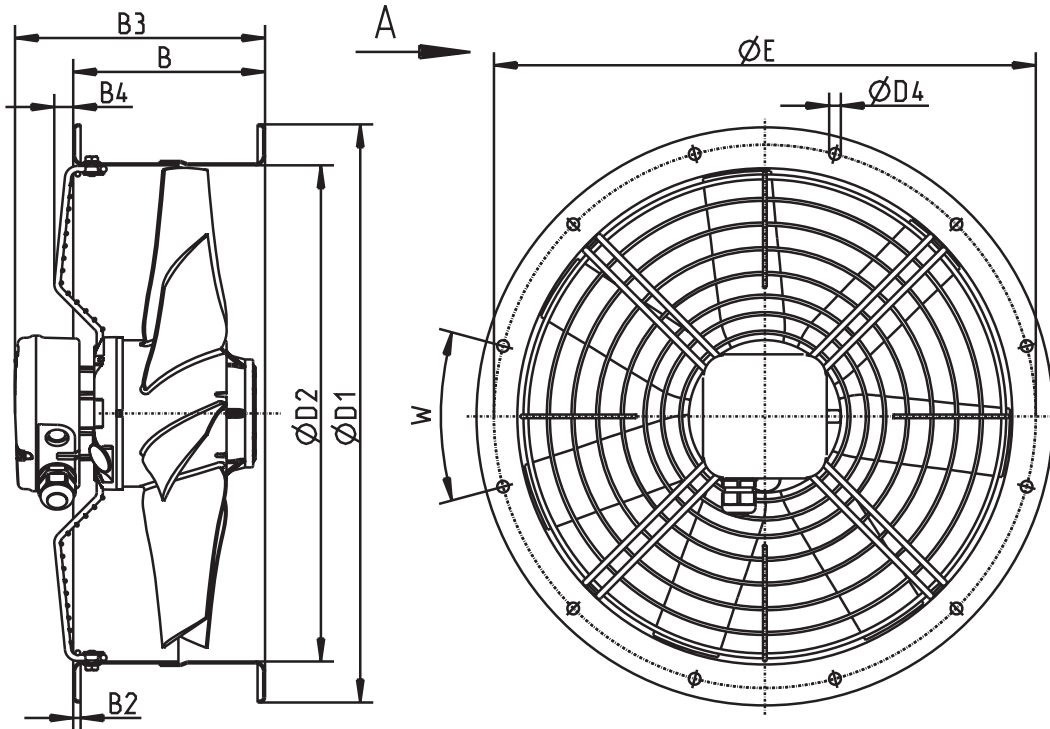
Elektrischer Anschluß
 Klemmenkasten

Electrical connection
 Terminal box

FC _ _ _ - _ F.2 .A7 _

Luftförderrichtung / *direction of air flow* A
 Bauform / *design* F^{*)}

^{*)} mit BS / *with guard grille*



L-KL-8762

| Typ type | Artikel-Nr. article no. | B | B2 | B3 | B4 | D1 | D2 | D4 | E | W |
|-----------------|----------------------------|-----|----|-----|----|-----|-----|-----|-----|--------|
| FC035-4DF.2C.A7 | 132 992 | 135 | 6 | 184 | 17 | 421 | 356 | 9,5 | 395 | 8x45° |
| FC035-2EF.2C.A7 | 132 996 | 135 | 6 | 184 | 17 | 421 | 356 | 9,5 | 395 | 8x45° |
| FC040-4DF.2F.A7 | 132 146 | 155 | 6 | 202 | 15 | 466 | 400 | 9,5 | 438 | 12x30° |
| FC040-4EF.2F.A7 | 132 150 | 155 | 6 | 202 | 15 | 466 | 400 | 9,5 | 438 | 12x30° |
| FC040-6DF.2F.A7 | 132 215 | 155 | 6 | 202 | 15 | 466 | 400 | 9,5 | 438 | 12x30° |
| FC040-6EF.2F.A7 | 132 219 | 155 | 6 | 202 | 15 | 466 | 400 | 9,5 | 438 | 12x30° |

8762

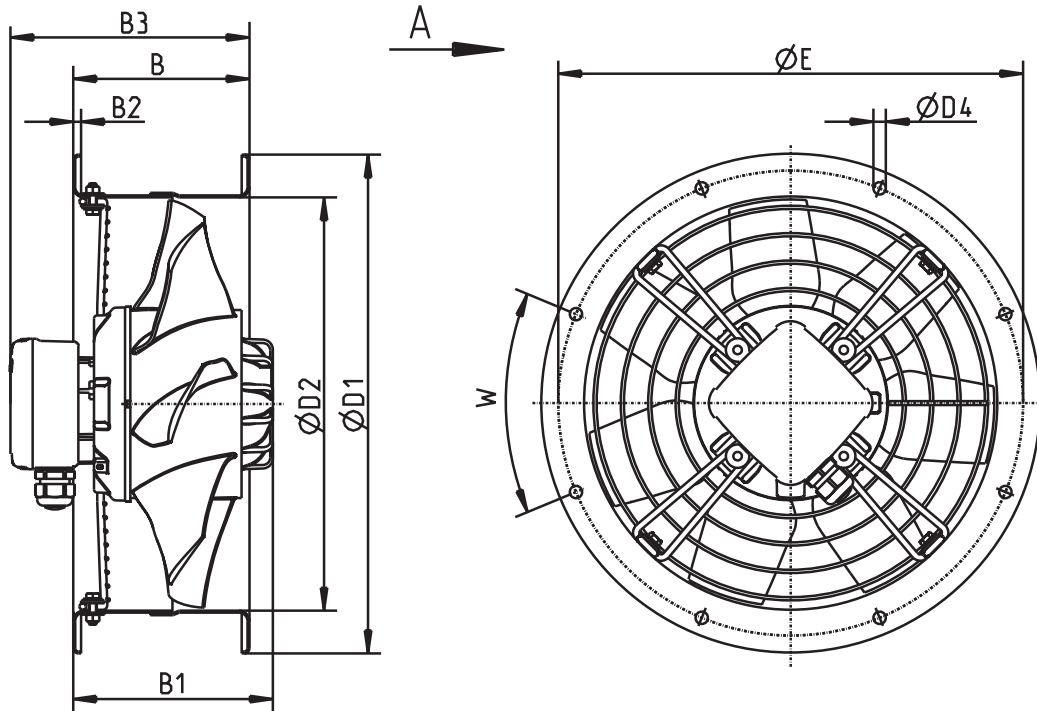
Elektrischer Anschluß
 Klemmenkasten für 1~ inkl. Kondensator.

Electrical connection
 Terminal box for 1~ incl. capacitor.

FC _ _ _ - _ _ F.3 .A7

Lufftödrerrichtung / *direction of air flow* A
 Bauform / *design* F^{*)}

^{*)} with BS / *with guard grille*



L-KL-8755

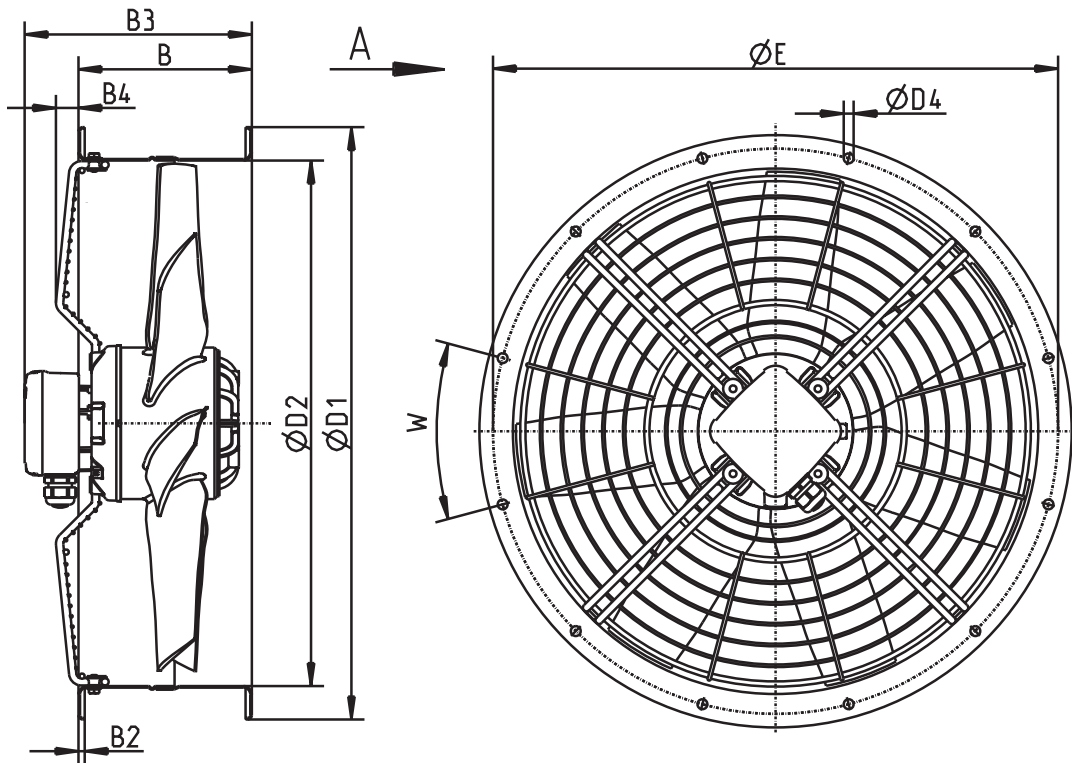
| Typ type | Artikel-Nr. article no. | B | B1 | B2 | B3 | D1 | D2 | D4 | E | W |
|-----------------|----------------------------|-----|-----|----|-----|-----|-----|-----|-----|-------|
| FC031-2DF.3B.A7 | 132 420 | 135 | 134 | 6 | 183 | 382 | 317 | 9,5 | 356 | 8x45° |
| FC031-2EF.3F.A7 | 132 421 | 135 | 154 | 6 | 183 | 382 | 317 | 9,5 | 356 | 8x45° |

8755

Elektrischer Anschluß
 Klemmenkasten für 1~ inkl. Kondensator.

Electrical connection
 Terminal box for 1~ incl. capacitor.

^{*)} mit BS / with guard grille



L-KL-8767

| Typ type | Artikel-Nr. article no. | B | B2 | B3 | B4 | D1 | D2 | D4 | E | W |
|-----------------|----------------------------|-----|----|-----|----|-----|-----|------|-----|----------|
| FC045-4DF.4C.A7 | 132 223 | 160 | 6 | 209 | 18 | 515 | 451 | 9,5 | 487 | 12x30° |
| FC045-4EF.4C.A7 | 132 227 | 160 | 6 | 209 | 18 | 515 | 451 | 9,5 | 487 | 12x30° |
| FC045-6DF.4C.A7 | 132 231 | 160 | 6 | 209 | 18 | 515 | 451 | 9,5 | 487 | 12x30° |
| FC045-6EF.4C.A7 | 132 234 | 160 | 6 | 209 | 18 | 515 | 451 | 9,5 | 487 | 12x30° |
| FC050-4DF.4F.A7 | 132 285 | 166 | 6 | 218 | 22 | 567 | 503 | 9,5 | 541 | 12x30° |
| FC050-4EF.4F.A7 | 132 289 | 166 | 6 | 218 | 22 | 567 | 503 | 9,5 | 541 | 12x30° |
| FC050-6DF.4C.A7 | 132 293 | 166 | 6 | 218 | 22 | 567 | 503 | 9,5 | 541 | 12x30° |
| FC050-6EF.4F.A7 | 132 296 | 166 | 6 | 218 | 22 | 567 | 503 | 9,5 | 541 | 12x30° |
| FC056-4DF.4I.A7 | 132 301 | 210 | 7 | 258 | 18 | 635 | 559 | 11,5 | 605 | 16x22,5° |
| FC056-6DF.4F.A7 | 132 345 | 210 | 7 | 258 | 18 | 635 | 559 | 11,5 | 605 | 16x22,5° |
| FC056-6EF.4F.A7 | 132 349 | 210 | 7 | 258 | 18 | 635 | 559 | 11,5 | 605 | 16x22,5° |
| FC063-6DF.4I.A7 | 132 353 | 220 | 7 | 271 | 21 | 707 | 634 | 11,5 | 674 | 16x22,5° |
| FC063-6EF.4I.A7 | 132 357 | 220 | 7 | 271 | 21 | 707 | 634 | 11,5 | 674 | 16x22,5° |

8767

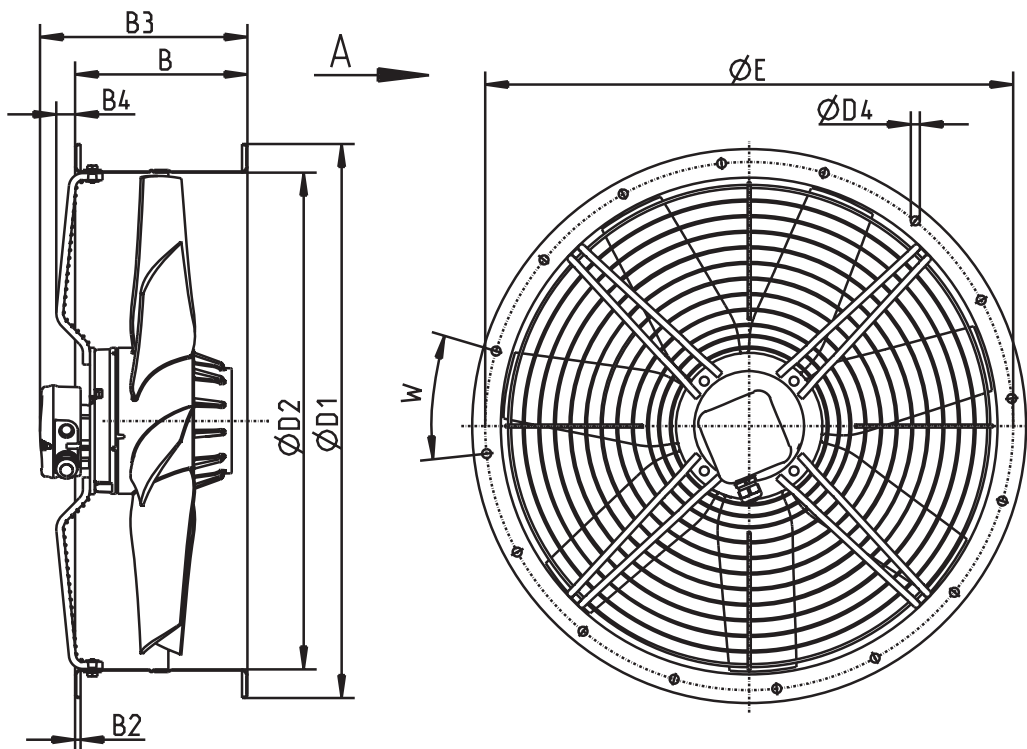
Elektrischer Anschluß
 Klemmenkasten für 1~ inkl. Kondensator.

Electrical connection
 Terminal box for 1~ incl. capacitor.

FC _ _ _ - _ _ F.6 .A7

Luftförderrichtung / *direction of air flow* A
 Bauform / *design* F^{*)}

^{*)} mit BS / *with guard grille*



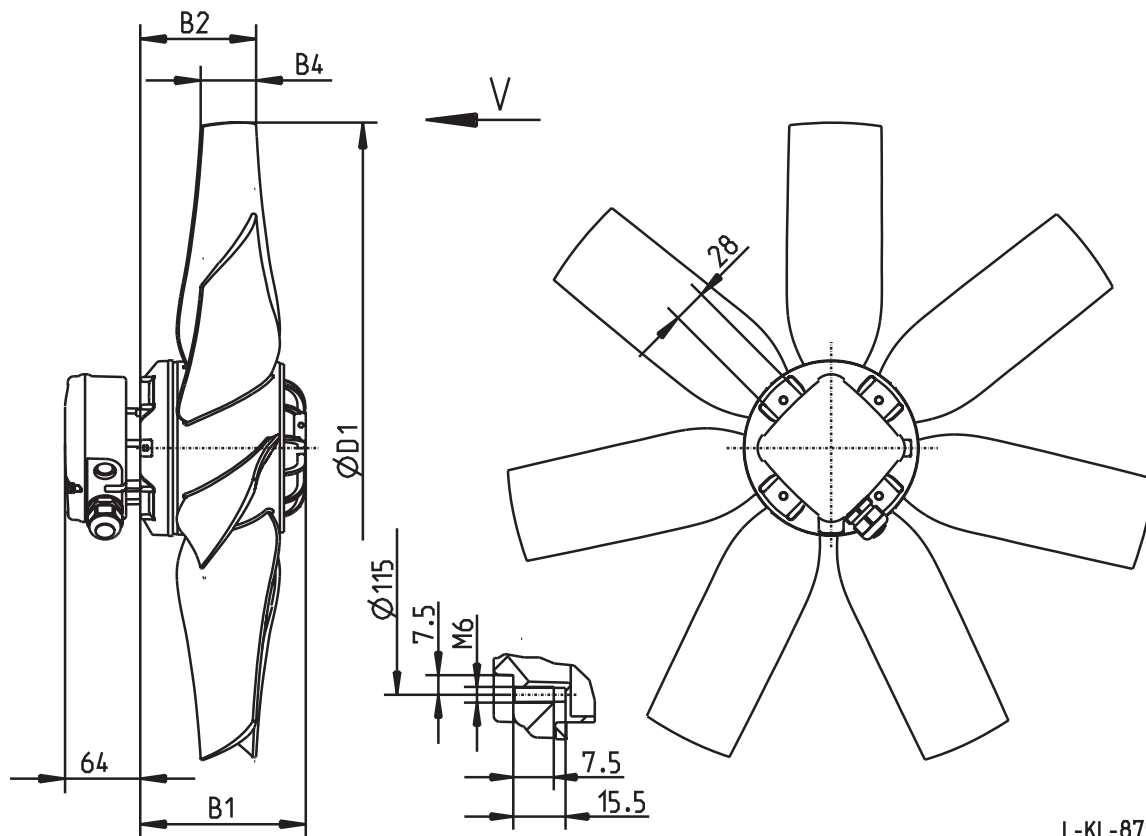
L-KL-8771

| Typ type | Artikel-Nr. article no. | B | B2 | B3 | B4 | D1 | D2 | D4 | E | W |
|-----------------|----------------------------|-----|----|-----|----|-----|-----|------|-----|----------|
| FC056-4DF.6F.A7 | 132 422 | 210 | 7 | 255 | 24 | 635 | 559 | 11,5 | 605 | 16x22,5° |
| FC063-4DF.6K.A7 | 132 517 | 220 | 7 | 265 | 24 | 707 | 634 | 11,5 | 674 | 16x22,5° |

8771

Elektrischer Anschluß
 Klemmenkasten

Electrical connection
 Terminal box



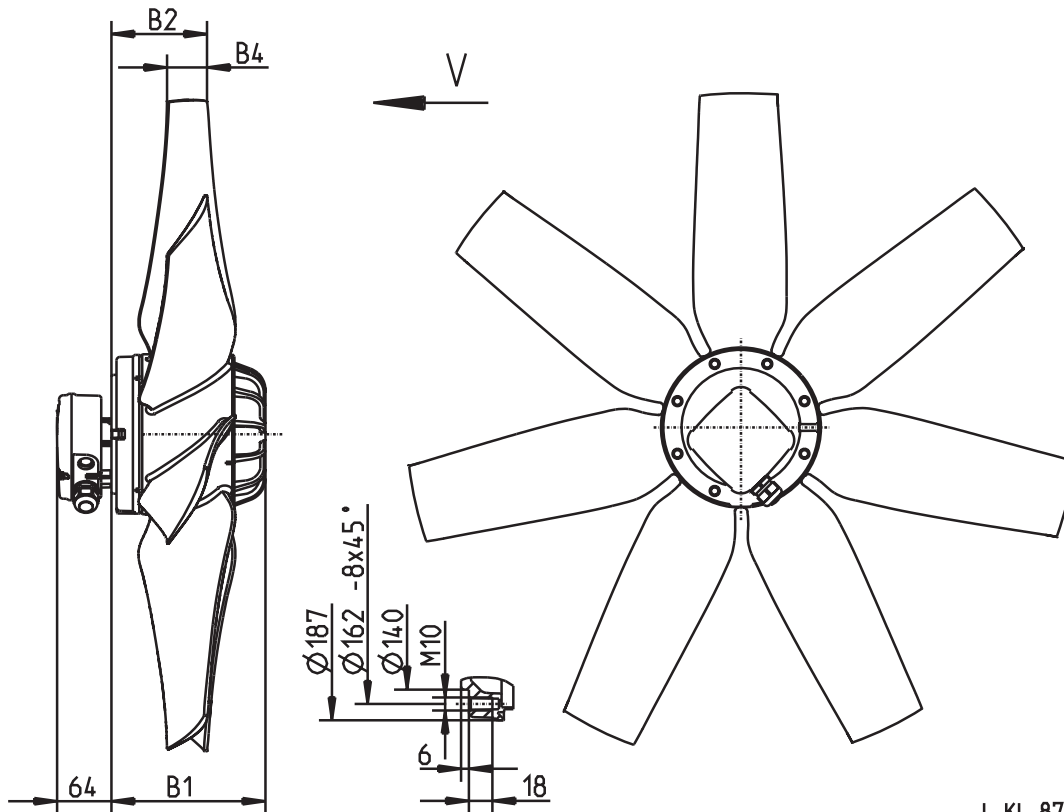
L-KL-8791

| Typ type | Artikel-Nr. article no. | B1 | B2 | B4 | D1 |
|-----------------|----------------------------|-----|----|----|-----|
| FC056-VDA.4I.V7 | 123 703 | 161 | 98 | 46 | 553 |
| FC056-SDA.4F.V7 | 123 704 | 141 | 98 | 46 | 553 |
| FC063-SDA.4I.V7 | 123 705 | 161 | 97 | 43 | 627 |

8791

Elektrischer Anschluß
 Klemmenkasten

Electrical connection
 Terminal box



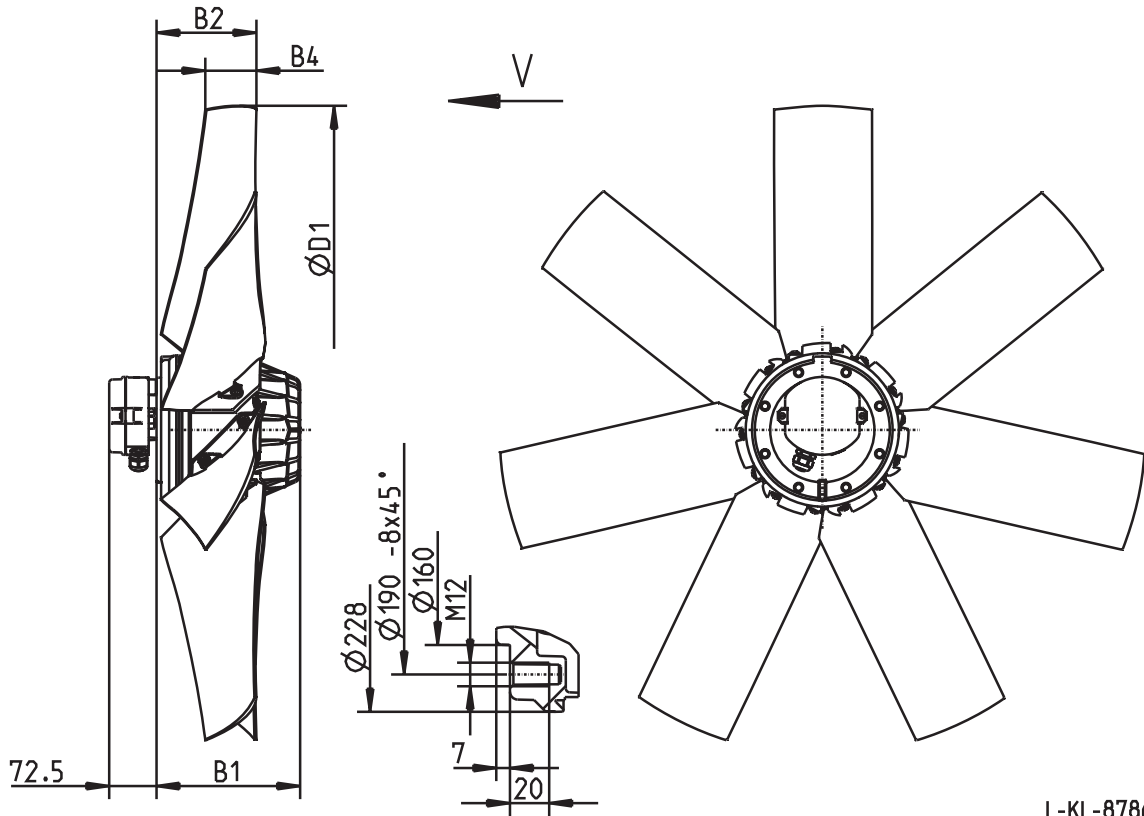
L-KL-8778

| Typ type | Artikel-Nr. article no. | B1 | B2 | B4 | D1 |
|-----------------|----------------------------|-----|-----|----|-----|
| FC056-VDA.6K.V7 | 125 421 | 182 | 105 | 57 | 553 |
| FC063-VDA.6K.V7 | 123 696 | 182 | 102 | 52 | 627 |
| FC071-VDA.6N.V7 | 132 520 | 207 | 116 | 52 | 703 |
| FC071-SDA.6K.V7 | 123 698 | 182 | 94 | 47 | 703 |
| FC071-ADA.6F.V7 | 123 699 | 156 | 94 | 47 | 703 |
| FC080-SDA.6K.V7 | 107 219 | 182 | 115 | 46 | 788 |
| FC080-ADA.6K.V7 | 107 218 | 182 | 115 | 46 | 788 |
| FC080-NDA.6K.V7 | 123 700 | 182 | 115 | 46 | 788 |

8778

Elektrischer Anschluß
Klemmenkasten

Electrical connection
Terminal box



L-KL-8786

| Typ type | Artikel-Nr. article no. | B1 | B2 | B4 | D1 |
|-----------------|----------------------------|-----|-----|----|------|
| FC091-SDA.7Q.V7 | 122 881 | 251 | 151 | 79 | 905 |
| FC091-ADA.7M.V7 | 123 701 | 221 | 151 | 79 | 905 |
| FC100-ADA.7Q.V7 | 120 885 | 251 | 152 | 75 | 990 |
| FC100-MDA.7M.V7 | 123 702 | 221 | 152 | 75 | 990 |
| FC112-ADA.7Q.V7 | 132 555 | 251 | 153 | 66 | 1115 |
| FC112-MDA.7M.V7 | 132 556 | 221 | 153 | 66 | 1115 |
| FC112-NDA.7M.V7 | 132 557 | 221 | 153 | 66 | 1115 |
| FC125-MDA.7Q.V7 | 124 939 | 251 | 152 | 53 | 1248 |
| FC125-NDA.7M.V7 | 124 940 | 221 | 152 | 53 | 1248 |

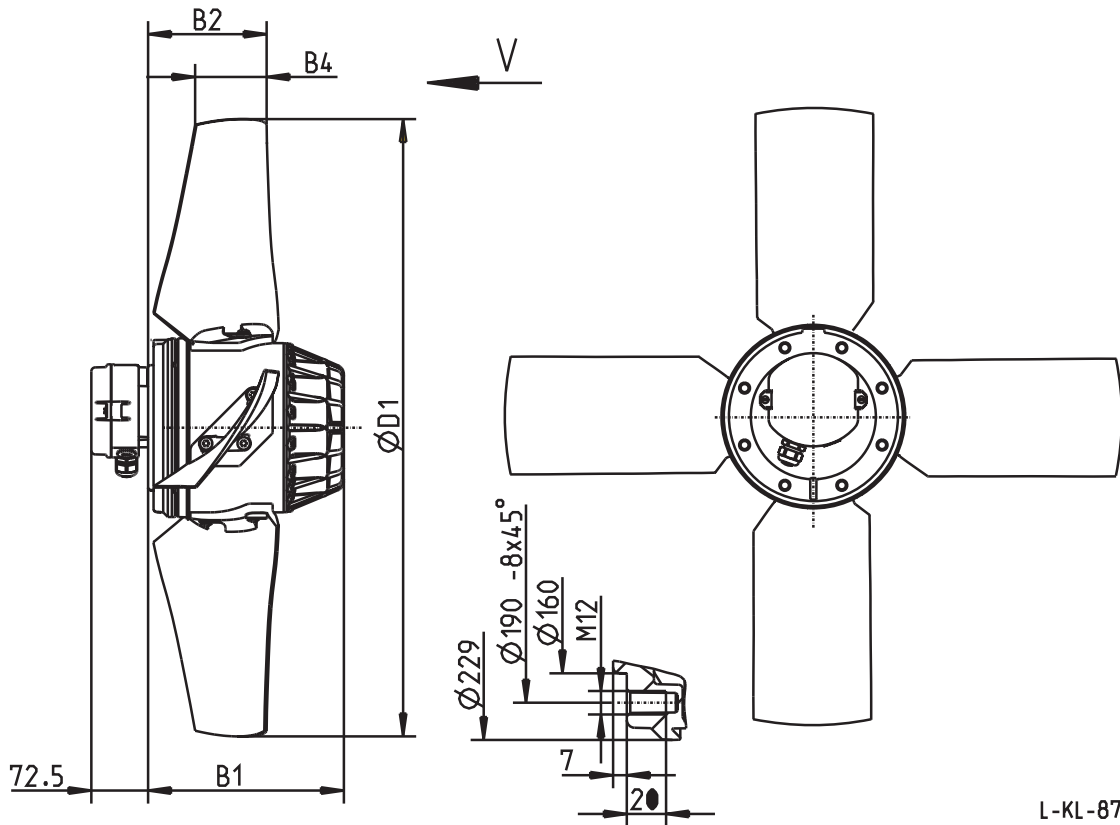
8786

Elektrischer Anschluß
Klemmenkasten

Electrical connection
Terminal box

FC - A.7 .V4

Luftförderrichtung / *direction of air flow* V
 Bauform / *design* A



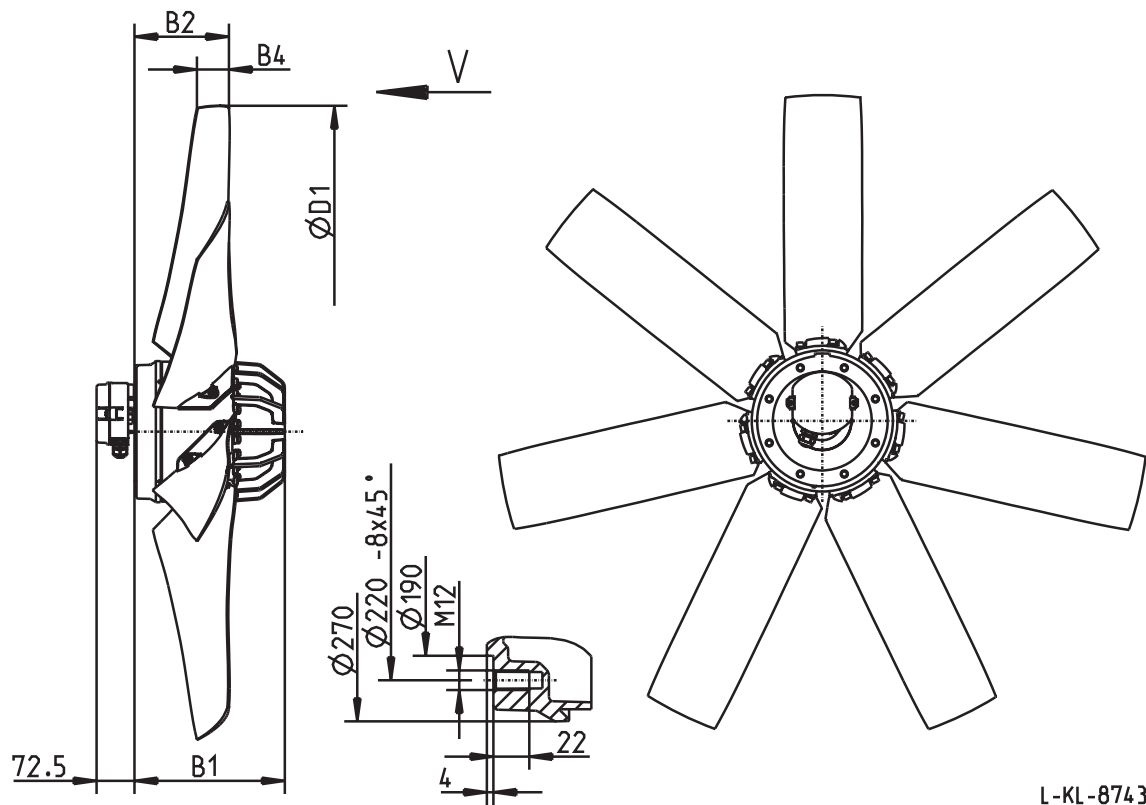
L-KL-8772

| Typ type | Artikel-Nr. article no. | B1 | B2 | B4 | D1 |
|-----------------|----------------------------|-----|-----|----|-----|
| FC080-VDA.7Q.V4 | 131 203 | 250 | 152 | 92 | 788 |

8772

Elektrischer Anschluß
Klemmenkasten

Electrical connection
Terminal box



L-KL-8743

| Typ type | Artikel-Nr. article no. | B1 | B2 | B4 | D1 |
|-----------------|----------------------------|-----|-----|----|------|
| FC125-ADA.8S.V7 | 132 542 | 328 | 180 | 58 | 1248 |

8743

Elektrischer Anschluß

Klemmenkasten, alternativ Anschlußkabel. Klemmenkasten für 1~ inkl. Kondensator.

Bauform Q in 1~ Ausführung bis Ventilatorbaugröße FC040 mit Anschlußkabel und Kondensatoranschlußkasten inklusive Kondensator.

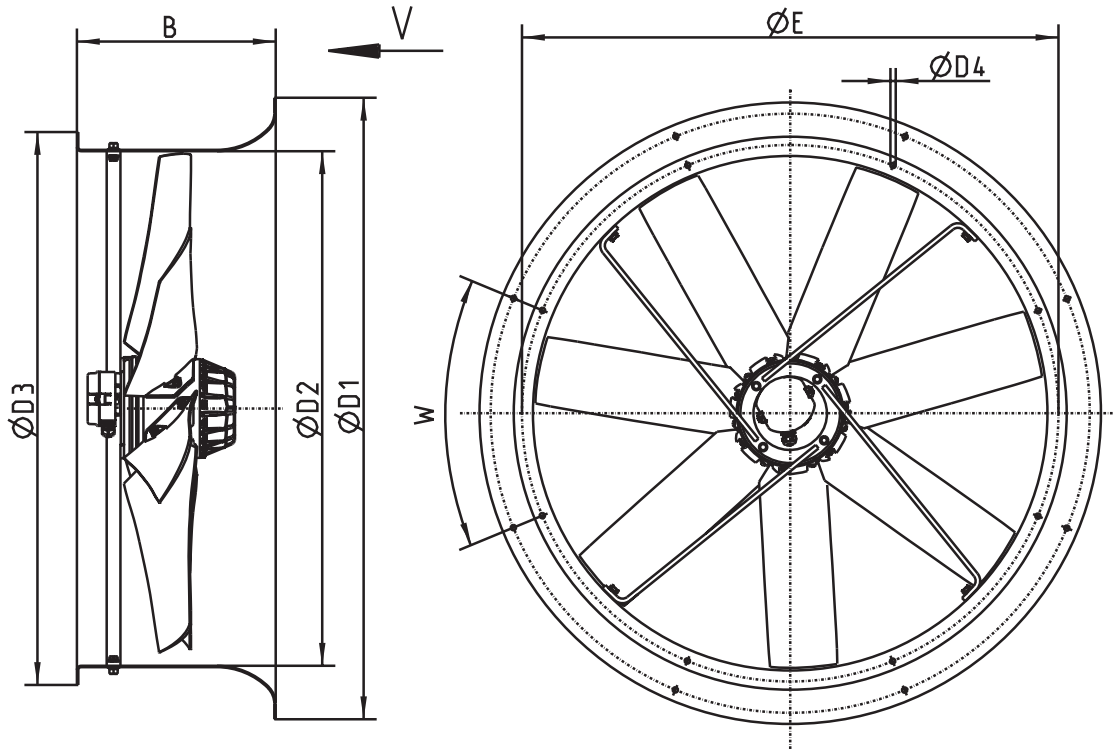
Electrical connection

Terminal box, alternatively connection cable. Terminal box for 1~ incl. capacitor.

Design Q in 1~ design up to fan size FC040 with connection cable and capacitor housing incl. capacitor.

FC _ _ _ - _ _ L.7 .V7

Lufftörderrichtung / direction of air flow V
 Bauform / design L



L-KL-8788

| Typ type | Artikel-Nr. article no. | B | D1 | D2 | D3 | D4 | E | W |
|-----------------|----------------------------|-----|------|------|------|------|------|--------|
| FC112-ADL.7Q.V7 | 132 558 | 435 | 1360 | 1126 | 1210 | 11,5 | 1174 | 8x45° |
| FC112-MDL.7M.V7 | 132 559 | 435 | 1360 | 1126 | 1210 | 11,5 | 1174 | 8x45° |
| FC112-NDL.7M.V7 | 132 560 | 435 | 1360 | 1126 | 1210 | 11,5 | 1174 | 8x45° |
| FC125-MDL.7Q.V7 | 125 065 | 400 | 1560 | 1260 | 1347 | 11,5 | 1311 | 24x15° |
| FC125-NDL.7M.V7 | 125 066 | 400 | 1560 | 1260 | 1347 | 11,5 | 1311 | 24x15° |

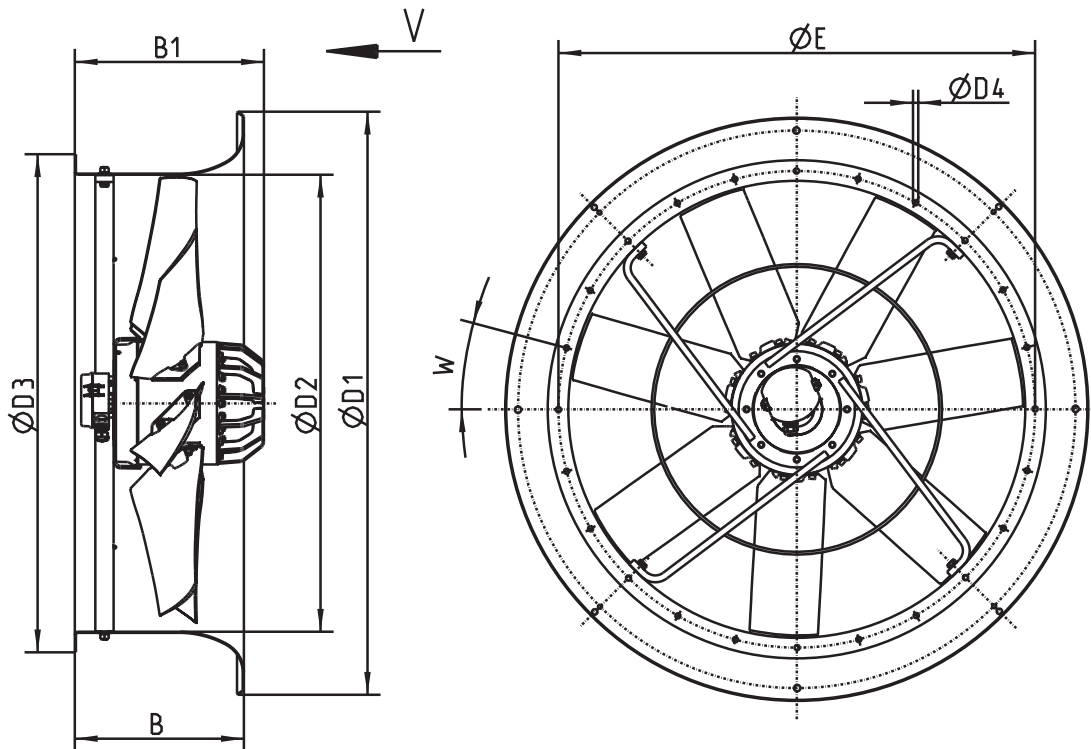
8788

Elektrischer Anschluß
 Klemmenkasten

Electrical connection
 Terminal box

FC _ _ _ - _ _ L.8.V7

Luftförderrichtung / *direction of air flow* V
 Bauform / *design* L



L-KL-8789

| Typ type | Artikel-Nr. article no. | B | B1 | D1 | D2 | D3 | D4 | E | W |
|-----------------|----------------------------|-----|-----|------|------|------|------|------|--------|
| FC125-ADL.8S.V7 | 132 541 | 400 | 429 | 1560 | 1260 | 1347 | 11,5 | 1311 | 24x15° |

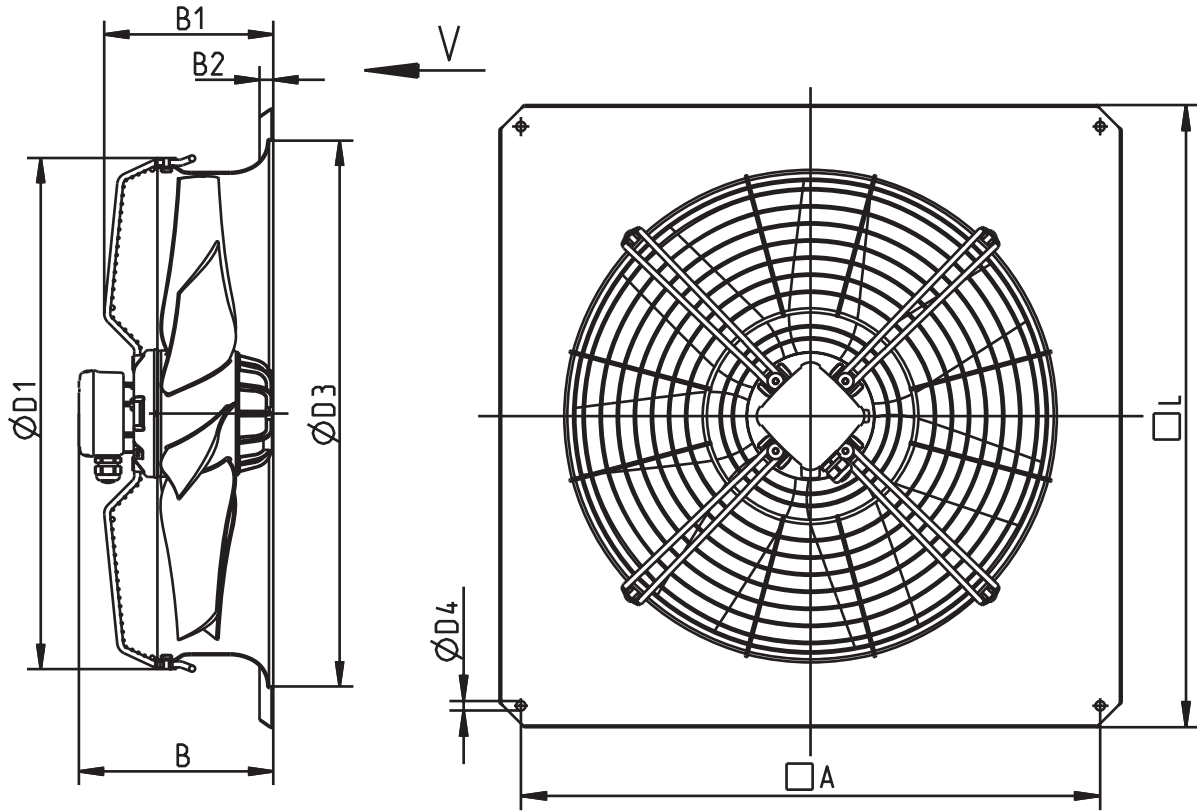
8789

Elektrischer Anschluß
 Klemmenkasten

Electrical connection
 Terminal box

FC _ _ _ - _ _ Q.4 .V7

Luftförderrichtung / *direction of air flow* V
 Bauform / *design* Q



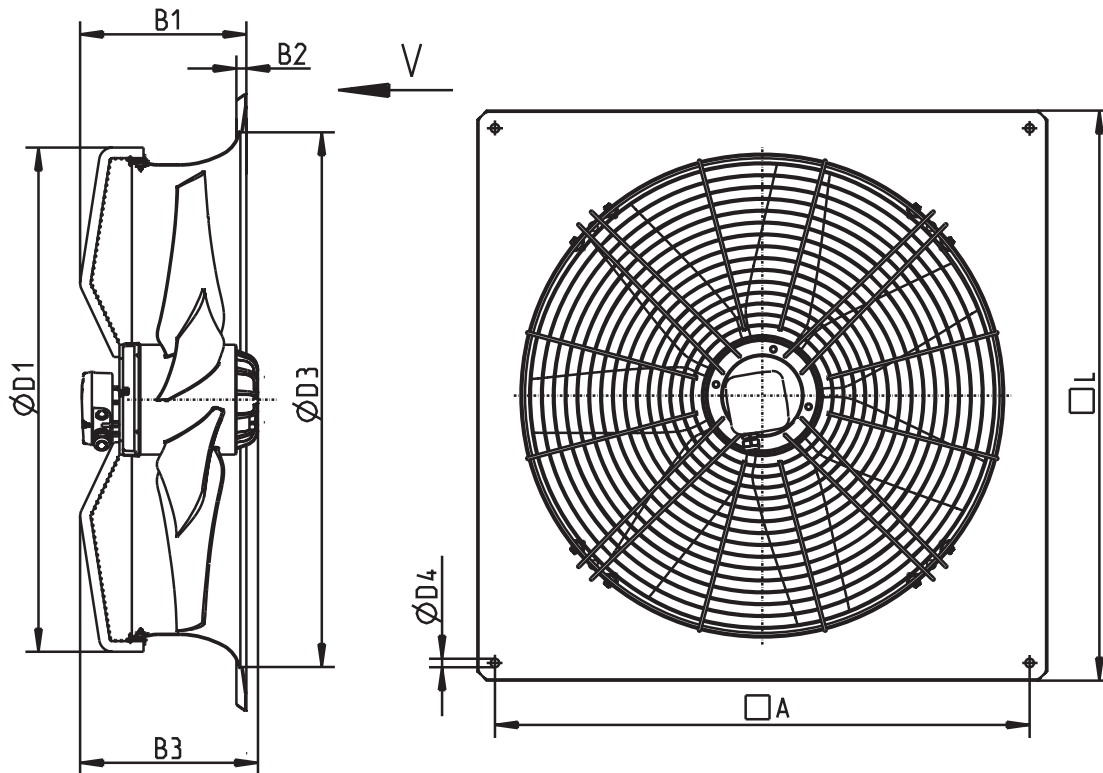
L-KL-8792

| Typ type | Artikel-Nr. article no. | B | B1 | B2 | D1 | D3 | D4 | A | L |
|-----------------|----------------------------|-----|-----|----|-----|-----|----|-----|-----|
| FC056-VDQ.4I.V7 | 123 992 | 225 | 197 | 16 | 605 | 636 | 11 | 675 | 725 |
| FC056-SDQ.4F.V7 | 123 994 | 205 | 197 | 16 | 605 | 636 | 11 | 675 | 725 |
| FC063-SDQ.4I.V7 | 123 996 | 225 | 211 | 20 | 682 | 696 | 11 | 750 | 805 |

8792

Elektrischer Anschluß
 Klemmenkasten

Electrical connection
 Terminal box



L-KL-8779

| Typ type | Artikel-Nr. article no. | B1 | B2 | B3 | D1 | D3 | D4 | A | L |
|-----------------|----------------------------|-----|----|-----|-----|-----|------|-----|-----|
| FC056-VDQ.6K.V7 | 126 807 | 230 | 16 | 249 | 624 | 636 | 11 | 675 | 725 |
| FC063-VDQ.6K.V7 | 123 995 | 248 | 20 | 249 | 701 | 696 | 11 | 750 | 805 |
| FC071-VDQ.6N.V7 | 132 521 | 260 | 20 | 274 | 774 | 795 | 14,5 | 810 | 850 |
| FC071-SDQ.6K.V7 | 123 999 | 260 | 20 | 249 | 774 | 795 | 14,5 | 810 | 850 |
| FC071-ADQ.6F.V7 | 123 997 | 260 | 20 | 224 | 774 | 795 | 14,5 | 810 | 850 |
| FC080-SDQ.6K.V7 | 123 998 | 283 | 17 | 249 | 858 | 910 | 14,5 | 910 | 970 |
| FC080-ADQ.6K.V7 | 123 694 | 283 | 17 | 249 | 858 | 910 | 14,5 | 910 | 970 |
| FC080-NDQ.6K.V7 | 123 695 | 283 | 17 | 249 | 858 | 910 | 14,5 | 910 | 970 |

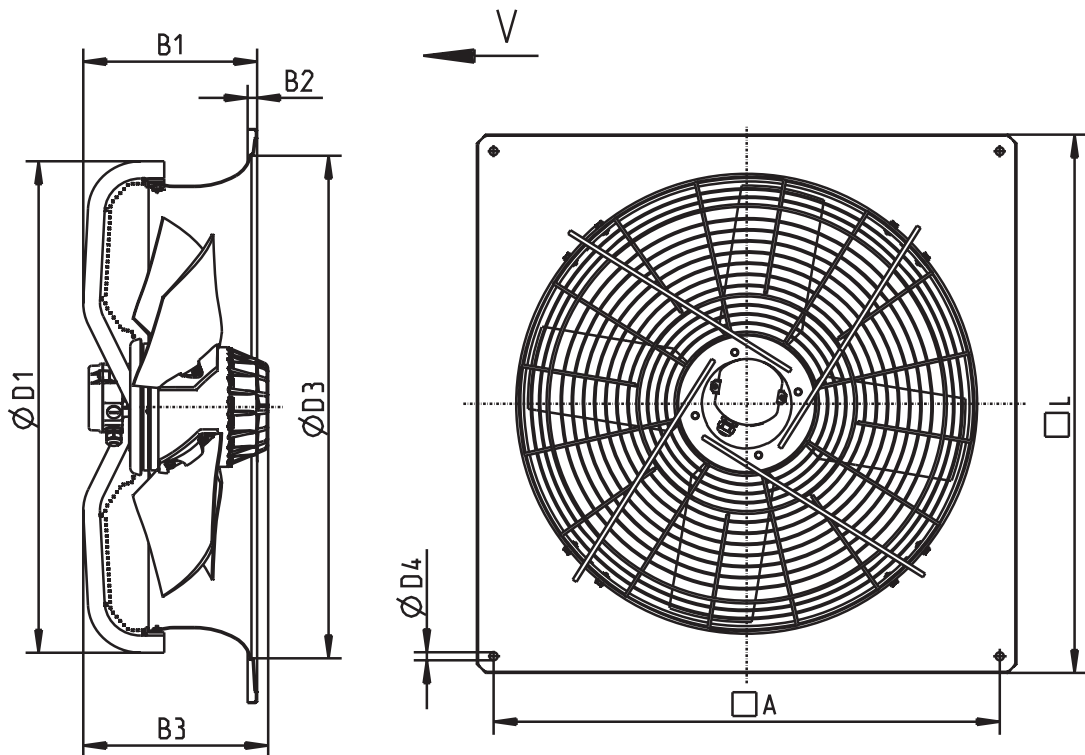
8779

Elektrischer Anschluß
Klemmenkasten

Electrical connection
Terminal box

FC - Q.7 .V4

Luftförderrichtung / *direction of air flow* V
 Bauform / *design* Q



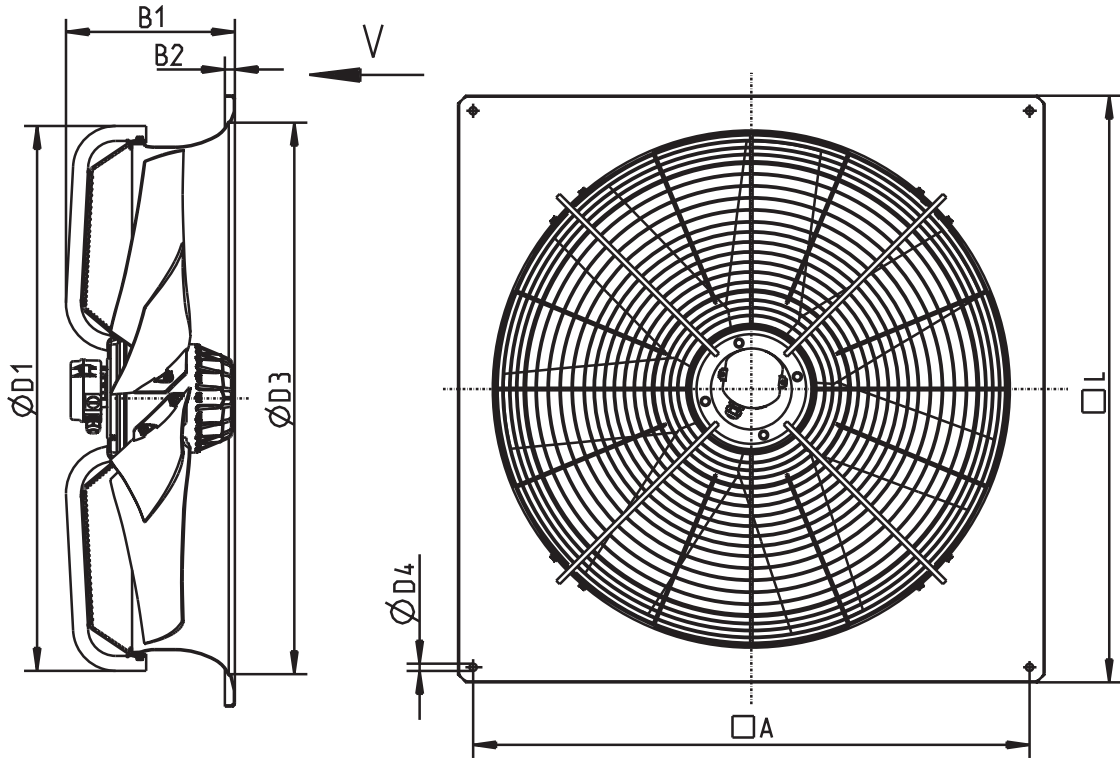
L-KL-8773

| Typ type | Artikel-Nr. article no. | B1 | B2 | B3 | D1 | D3 | D4 | A | L |
|-----------------|----------------------------|-----|----|-----|-----|-----|------|-----|-----|
| FC080-VDQ.7Q.V4 | 129 779 | 313 | 17 | 333 | 891 | 910 | 14,5 | 910 | 970 |

8773

Elektrischer Anschluß
Klemmenkasten

Electrical connection
Terminal box



L-KL-8787

| Typ type | Artikel-Nr. article no. | B1 | B2 | D1 | D3 | D4 | A | L |
|-----------------|----------------------------|-----|----|------|------|------|------|------|
| FC091-SDQ.7Q.V7 | 124 407 | 337 | 20 | 1005 | 1025 | 14,5 | 1010 | 1070 |
| FC091-ADQ.7M.V7 | 120 224 | 337 | 20 | 1005 | 1025 | 14,5 | 1010 | 1070 |
| FC100-ADQ.7Q.V7 | 208 866 | 337 | 20 | 1092 | 1100 | 14,5 | 1110 | 1170 |
| FC100-MDQ.7M.V7 | 123 993 | 337 | 20 | 1092 | 1100 | 14,5 | 1110 | 1170 |

8787

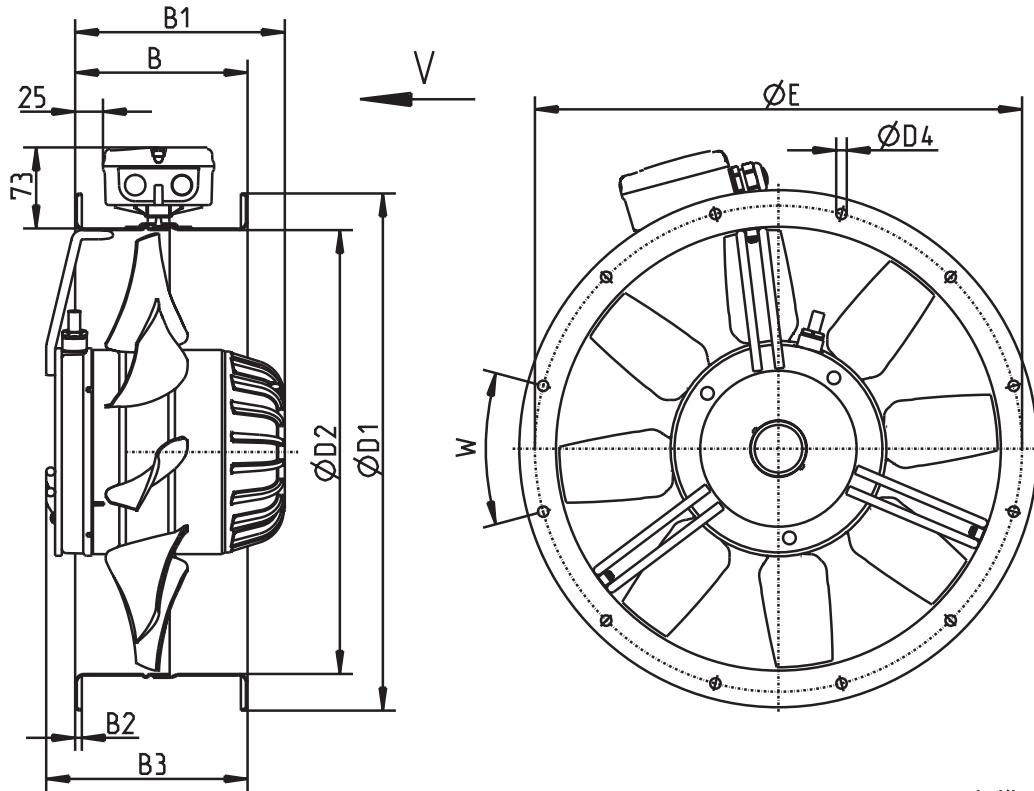
Elektrischer Anschluß
Klemmenkasten

Electrical connection
Terminal box

FC _ _ _ - _ _ F.6 .V8

Luftförderrichtung / *direction of air flow* V
 Bauform / *design* F^{*)}

) ohne BS / *without guard grille*



L-KL-8757

| Typ type | Artikel-Nr. article no. | B | B1 | B2 | B3 | D1 | D2 | D4 | E | W |
|-----------------|----------------------------|-----|-----|----|-----|-----|-----|-----|-----|--------|
| FC035-2DF.6C.V8 | 124 947 | 135 | 116 | 6 | 161 | 421 | 356 | 9,5 | 395 | 8x45° |
| FC040-2DF.6K.V8 | 124 948 | 155 | 164 | 6 | 181 | 466 | 400 | 9,5 | 438 | 12x30° |

8757

Elektrischer Anschluß
Klemmenkasten

Electrical connection
Terminal box