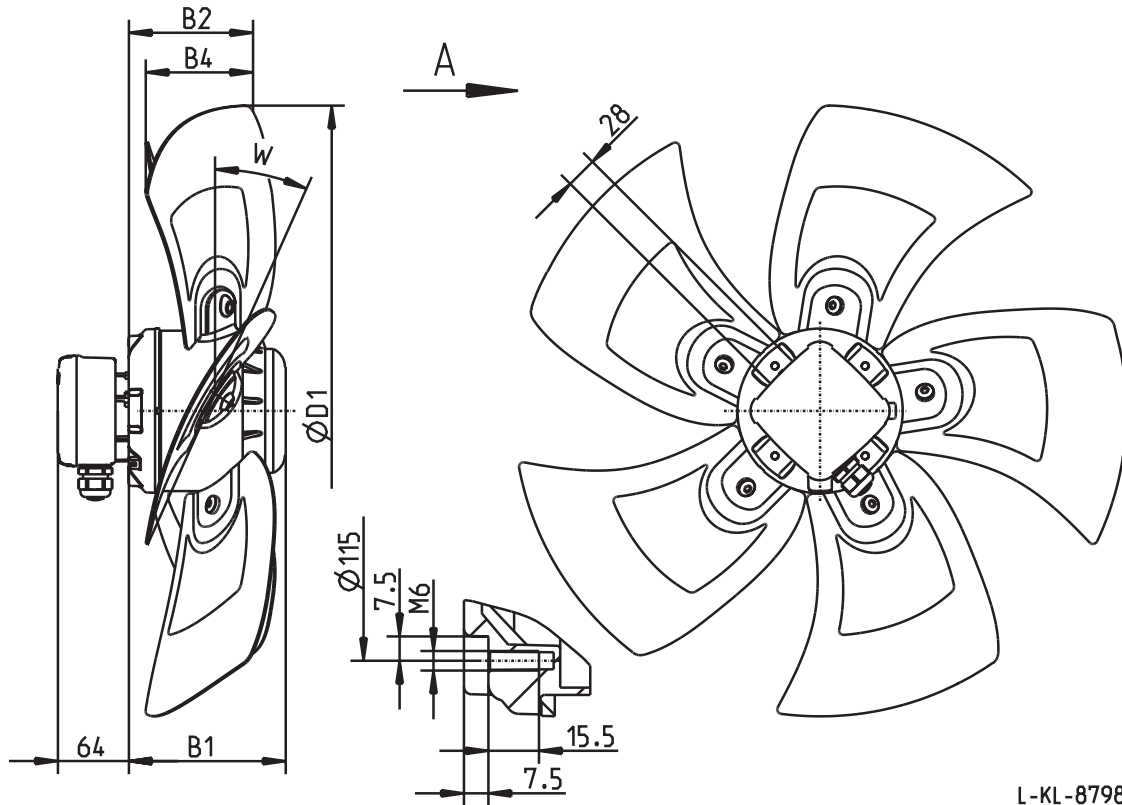


L-KL-8795

Typ type	Artikel-Nr. article no.	W	B	B2	B4	D1
FL035-VDA.2C.A5L	135 036	L	113	82	48	351
FL035-VDA.2C.A5P	135 070	P	113	83	54	351
FL035-VDA.2C.A5S	135 071	S	113	84	60	351
FL035-4EA.2C.A5P	135 072	P	113	83	54	351
FL035-4EA.2C.A5S	135 073	S	113	84	60	351
FL035-SDA.2C.A5P	135 074	P	113	83	54	351
FL035-SDA.2C.A5S	135 075	S	113	84	60	351
FL035-6EA.2C.A5S	135 076	S	113	84	60	351
FL042-VDA.2C.A5L	135 118	L	113	84	56	418
FL042-VDA.2C.A5P	135 120	P	113	85	63	418
FL042-VDA.2F.A5L	135 119	L	128	84	56	418
FL042-4EA.2F.A5L	135 121	L	128	84	56	418
FL042-4EA.2F.A5P	135 122	P	128	85	63	418
FL042-SDA.2C.A5P	135 123	P	113	85	63	418
FL042-6EA.2C.A5L	135 124	L	113	84	56	418
FL042-6EA.2C.A5P	135 125	P	113	85	63	418
FL045-SDA.2C.A5P	135 148	P	113	77	58	445
FL045-SDA.2C.A5S	135 188	S	113	78	64	445
FL045-6EA.2C.A5P	135 152	P	113	77	58	445
FL045-6EA.2C.A5S	135 190	S	113	78	64	445

8795

**Elektrischer Anschluss:** Alle Bauformen mit aufgebautem Klemmenkasten, 1~ Ausführung inklusive Kondensator.  
**Electrical connection:** All designs with terminal box, 1~ design including capacitor.



L-KL-8798

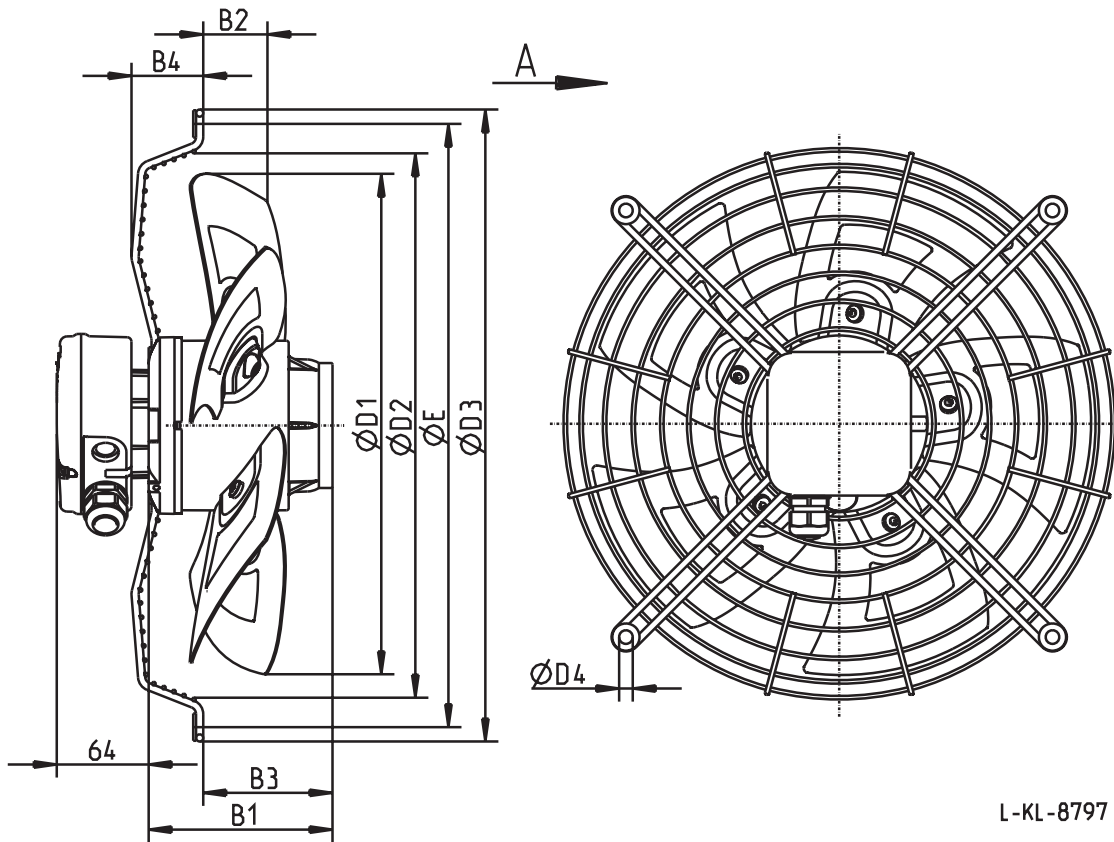
Typ type	Artikel-Nr. article no.	W	B1	B2	B4	D1
FL056-VDA.4I.A5L	132 358	L	161	107	74	552
FL056-SDA.4F.A5L	132 360	L	141	107	74	552
FL056-SDA.4F.A5P	132 362	P	141	108	85	552
FL056-SDA.4I.A5S	132 364	S	161	112	97	552
FL056-6EA.4F.A5L	132 366	L	141	107	74	552
FL056-6EA.4I.A5P	132 368	P	161	108	85	552
FL056-ADA.4F.A5P	132 372	P	141	108	85	552
FL056-8EA.4F.A5P	132 378	P	141	108	85	552
FL065-SDA.4I.A5L	132 336	L	161	121	65	652
FL065-SDA.4I.A5P	132 338	P	161	123	76	652
FL065-SDA.4I.A5S	132 340	S	161	124	89	652
FL065-6EA.4I.A5L	132 611	L	161	121	65	652
FL065-6EA.4I.A5P	132 613	P	161	123	76	652
FL065-ADA.4F.A5L	132 615	L	141	121	65	652
FL065-ADA.4F.A5P	132 617	P	141	123	76	652
FL065-ADA.4F.A5S	132 619	S	141	124	89	652
FL065-8EA.4I.A5L	132 621	L	161	121	65	652
FL065-NDA.4I.A5L	132 623	L	161	121	65	652
FL065-NDA.4I.A5P	132 625	P	161	123	76	652
FL065-NDA.4I.A5S	132 627	S	161	124	89	652

8798

**Elektrischer Anschluss:** Alle Bauformen mit aufgebautem Klemmenkasten, 1~ Ausführung inklusive Kondensator.  
**Electrical connection:** All designs with terminal box, 1~ design including capacitor.

FL \_ \_ \_ - \_ W.2 .A5 \_

Lufftödrerrichtung / direction of air flow A  
 Bauform / design W



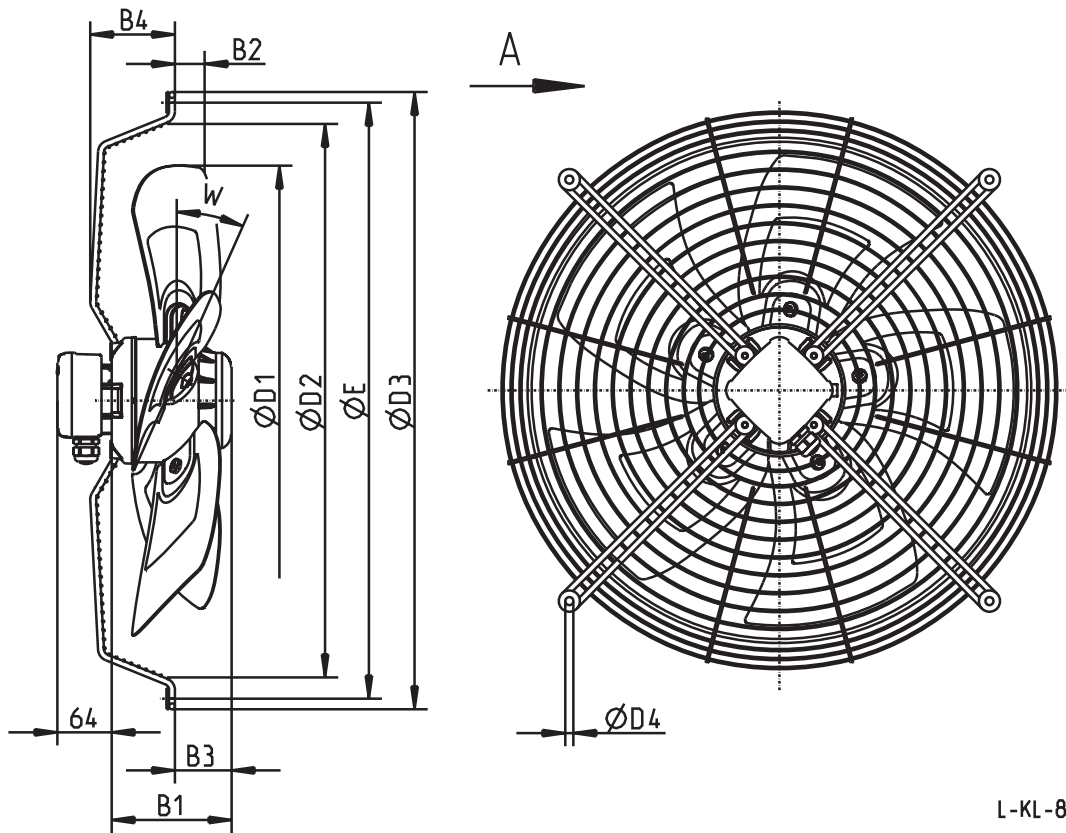
L-KL-8797

Typ type	Artikel-Nr. article no.	W	B1	B2	B3	B4	D1	D2	D3	D4	E
FL035-VDW.2C.A5L	135 037	L	113	43	75	50	351	384	440	9,5	420
FL035-VDW.2C.A5P	134 732	P	113	44	75	50	351	384	440	9,5	420
FL035-VDW.2C.A5S	134 733	S	113	45	75	50	351	384	440	9,5	420
FL035-4EW.2C.A5P	135 062	P	113	44	75	50	351	384	440	9,5	420
FL035-4EW.2C.A5S	135 063	S	113	45	75	50	351	384	440	9,5	420
FL035-SDW.2C.A5P	135 064	P	113	44	75	50	351	384	440	9,5	420
FL035-SDW.2C.A5S	135 065	S	113	45	75	50	351	384	440	9,5	420
FL035-6EW.2C.A5S	135 066	S	113	45	75	50	351	384	440	9,5	420
FL042-VDW.2C.A5L	134 734	L	113	42	87	62	418	475	582	9,5	560
FL042-VDW.2C.A5P	134 727	P	113	44	87	62	418	475	582	9,5	560
FL042-VDW.2F.A5L	135 067	L	128	42	102	62	418	475	582	9,5	560
FL042-4EW.2F.A5L	134 728	L	128	42	102	62	418	475	582	9,5	560
FL042-4EW.2F.A5P	135 068	P	128	44	102	62	418	475	582	9,5	560
FL042-SDW.2C.A5P	135 069	P	113	44	87	62	418	475	582	9,5	560
FL042-6EW.2C.A5L	134 729	L	113	42	87	62	418	475	582	9,5	560
FL042-6EW.2C.A5P	134 730	P	113	44	87	62	418	475	582	9,5	560

**Elektrischer Anschluss:** Alle Bauformen mit aufgebautem Klemmenkasten, 1~ Ausführung inklusive Kondensator.  
**Electrical connection:** All designs with terminal box, 1~ design including capacitor.

FL\_ \_ \_ - \_W.4\_.A5\_

Lufftöferrichtung / direction of air flow A  
 Bauform / design W

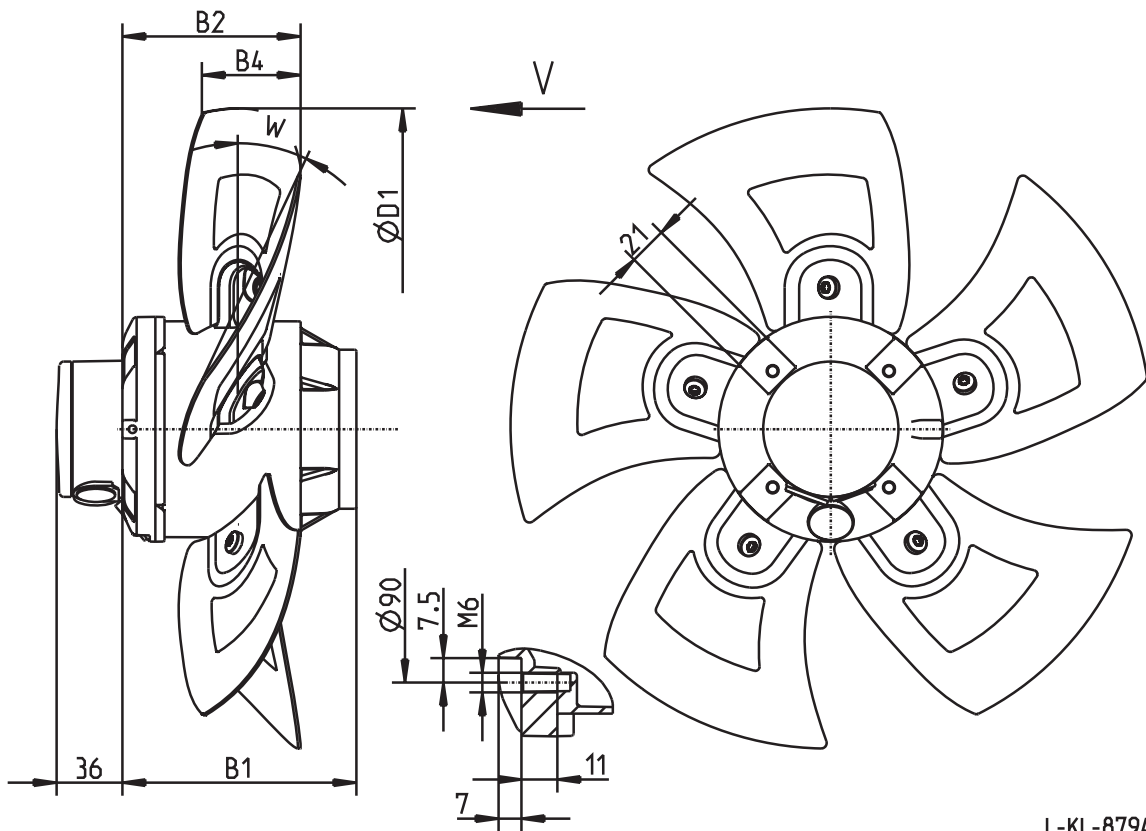


L-KL-8799

Typ type	Artikel-Nr. article no.	W	B1	B2	B3	B4	D1	D2	D3	D4	E
FL056-VDW.4I.A5L	132 359	L	161	63	120	67	552	603	725	9,5	700
FL056-SDW.4F.A5L	132 361	L	141	63	100	67	552	603	725	9,5	700
FL056-SDW.4F.A5P	132 363	P	141	66	100	67	552	603	725	9,5	700
FL056-SDW.4I.A5S	132 365	S	161	68	120	67	552	603	725	9,5	700
FL056-6EW.4F.A5L	132 367	L	141	63	100	67	552	603	725	9,5	700
FL056-6EW.4I.A5P	132 369	P	161	66	120	67	552	603	725	9,5	700
FL056-ADW.4F.A5P	132 373	P	141	66	100	67	552	603	725	9,5	700
FL056-8EW.4F.A5P	132 379	P	141	66	100	67	552	603	725	9,5	700
FL065-SDW.4I.A5L	132 337	L	161	80	120	62	652	694	778	9,5	750
FL065-SDW.4I.A5P	132 339	P	161	82	120	62	652	694	778	9,5	750
FL065-SDW.4I.A5S	132 341	S	161	83	120	62	652	694	778	9,5	750
FL065-6EW.4I.A5L	132 612	L	161	80	120	62	652	694	778	9,5	750
FL065-6EW.4I.A5P	132 614	P	161	82	120	62	652	694	778	9,5	750
FL065-ADW.4F.A5L	132 616	L	141	80	100	62	652	694	778	9,5	750
FL065-ADW.4F.A5P	132 618	P	141	82	100	62	652	694	778	9,5	750
FL065-ADW.4F.A5S	132 620	S	141	83	100	62	652	694	778	9,5	750
FL065-8EW.4I.A5L	132 622	L	161	80	120	62	652	694	778	9,5	750
FL065-NDW.4I.A5L	132 624	L	161	80	120	62	652	694	778	9,5	750
FL065-NDW.4I.A5P	132 626	P	161	82	120	62	652	694	778	9,5	750
FL065-NDW.4I.A5S	132 628	S	161	83	120	62	652	694	778	9,5	750

8799

Elektrischer Anschluss: Alle Bauformen mit aufgebautem Klemmenkasten, 1~ Ausführung inklusive Kondensator.  
 Electrical connection: All designs with terminal box, 1~ design including capacitor.

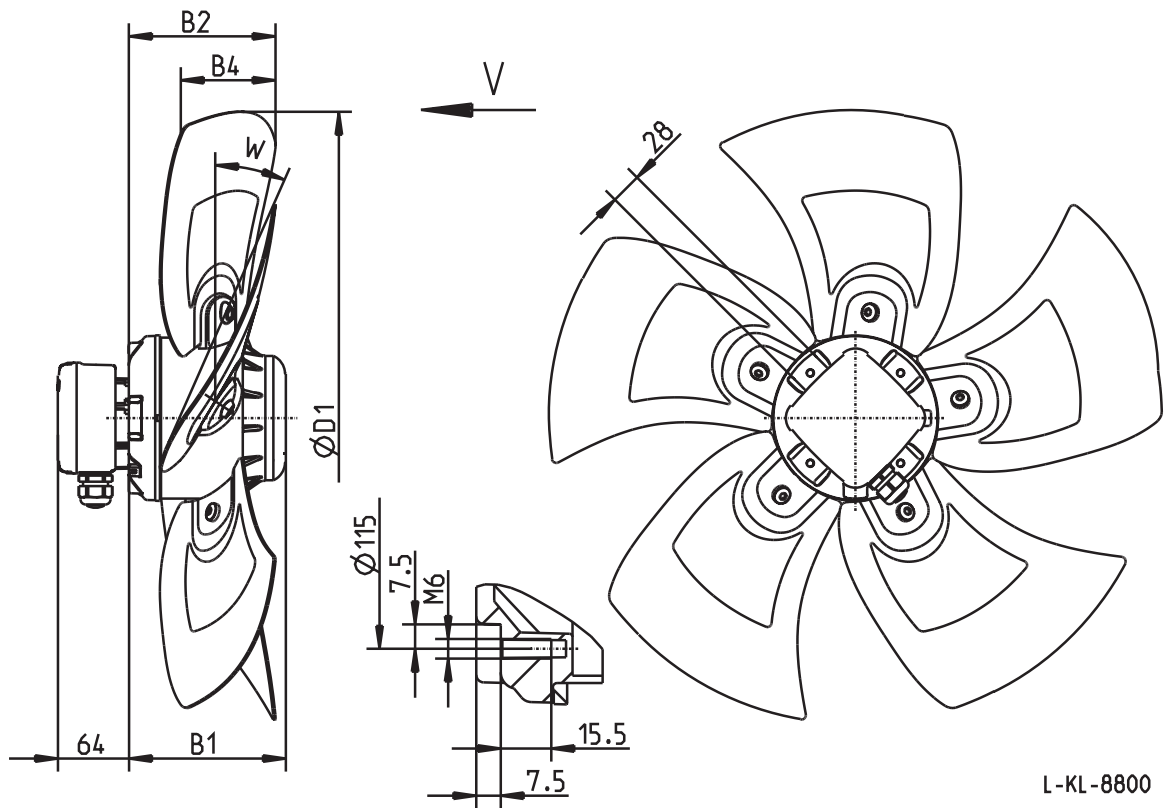


L-KL-8794

Typ type	Artikel-Nr. article no.	W	B1	B2	B4	D1
FL035-VDA.2C.V5L	135 038	L	113	93	48	351
FL035-VDA.2C.V5P	135 077	P	113	98	54	351
FL035-VDA.2C.V5S	135 078	S	113	102	60	351
FL035-4EA.2C.V5P	135 079	P	113	98	54	351
FL035-4EA.2C.V5S	135 080	S	113	102	60	351
FL035-SDA.2C.V5P	135 081	P	113	98	54	351
FL035-SDA.2C.V5S	135 082	S	113	102	60	351
FL035-6EA.2C.V5S	135 082	S	113	102	60	351
FL042-VDA.2C.V5L	135 126	L	113	99	56	418
FL042-VDA.2C.V5P	135 128	P	113	104	63	418
FL042-VDA.2F.V5L	135 127	L	128	99	56	418
FL042-4EA.2F.V5L	135 129	L	128	99	56	418
FL042-4EA.2F.V5P	135 130	P	128	104	63	418
FL042-SDA.2C.V5P	135 131	P	113	104	63	418
FL042-6EA.2C.V5L	135 132	L	113	99	56	418
FL042-6EA.2C.V5P	135 133	P	113	104	63	418
FL045-SDA.2C.V5P	135 163	P	113	107	58	445
FL045-SDA.2C.V5S	135 189	S	113	113	64	445
FL045-6EA.2C.V5P	135 167	P	113	107	58	445
FL045-6EA.2C.V5S	135 191	S	113	113	64	445

8794

**Elektrischer Anschluss:** Alle Bauformen mit aufgebautem Klemmenkasten, 1~ Ausführung inklusive Kondensator, ausser FL \_\_\_ - 4EA.2.  
**Electrical connection:** All designs with terminal box, 1~ design including capacitor, with the exception of FL \_\_\_ - 4EA.2.

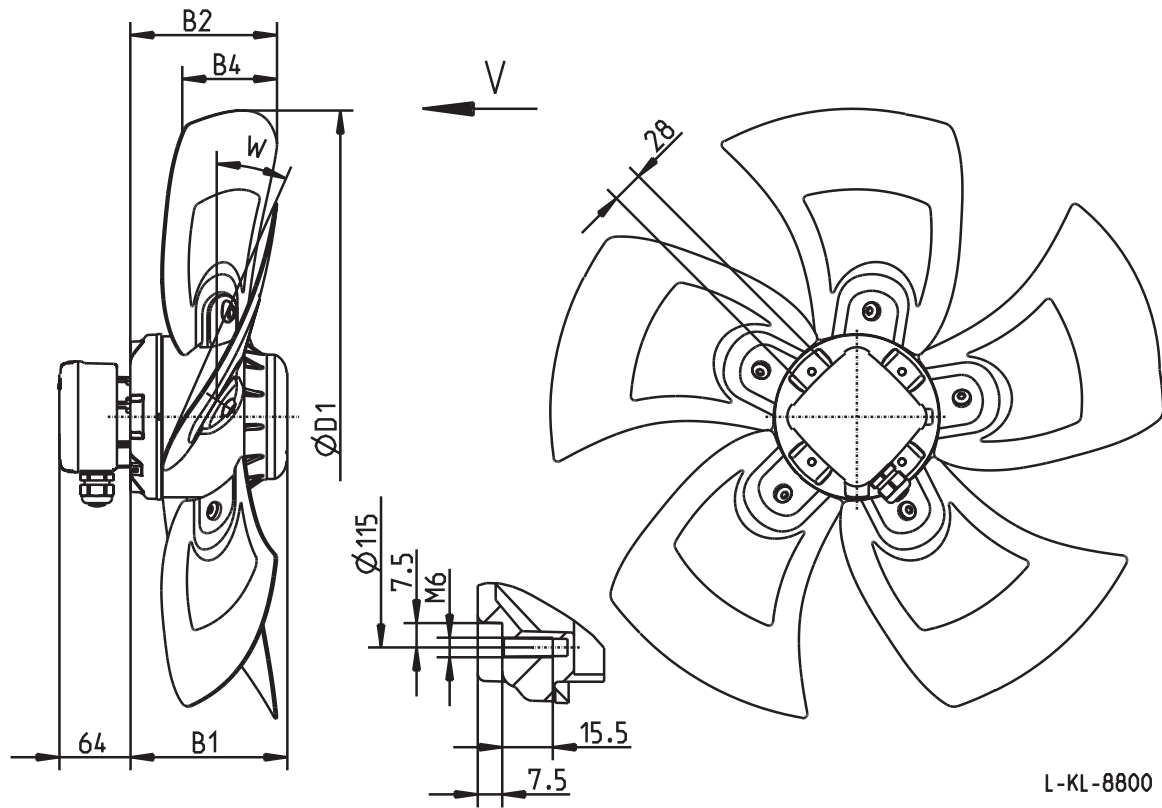


L-KL-8800

Typ type	Artikel-Nr. article no.	W	B1	B2	B4	D1
FL050-VDA.4F.V5L	132 151	L	141	119	65	497
FL050-VDA.4I.V5P	132 153	P	161	127	75	497
FL050-VDA.4I.V5S	132 155	S	161	135	85	497
FL050-4EA.4F.V5L	132 157	L	141	119	65	497
FL050-4EA.4I.V5P	132 159	P	161	127	75	497
FL050-SDA.4C.V5L	132 161	L	126	119	65	497
FL050-SDA.4C.V5P	132 163	P	126	127	75	497
FL050-SDA.4F.V5S	132 165	S	141	135	85	497
FL050-6EA.4C.V5L	132 167	L	126	119	65	497
FL050-6EA.4F.V5P	132 169	P	141	127	75	497
FL050-6EA.4F.V5S	132 171	S	141	135	85	497
FL050-ADA.4C.V5P	132 175	P	126	127	75	497
FL050-8EA.4C.V5P	132 181	P	126	127	75	497

8800

**Elektrischer Anschluss:** Alle Bauformen mit aufgebautem Klemmenkasten, 1~ Ausführung inklusive Kondensator.  
**Electrical connection:** All designs with terminal box, 1~ design including capacitor.



L-KL-8800

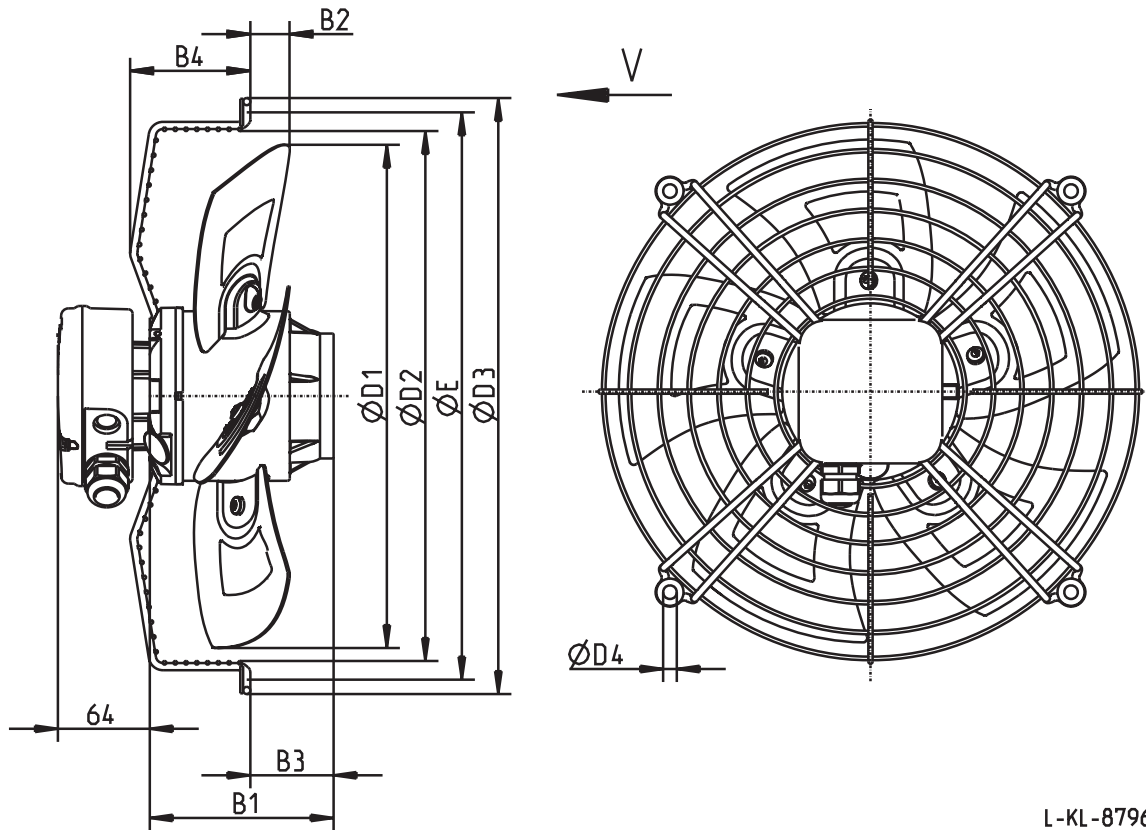
Typ type	Artikel-Nr. article no.	W	B1	B2	B4	D1
FL056-VDA.4I.V5L	132 188	L	161	123	74	552
FL056-SDA.4F.V5L	132 190	L	141	123	74	552
FL056-SDA.4F.V5P	132 192	P	141	132	85	552
FL056-SDA.4I.V5S	132 194	S	161	141	97	552
FL056-6EA.4F.V5L	132 196	L	141	123	74	552
FL056-6EA.4I.V5P	132 198	P	161	132	85	552
FL056-ADA.4F.V5P	132 202	P	141	132	85	552
FL056-8EA.4F.V5P	132 208	P	141	132	85	552
FL063-SDA.4I.V5L	132 941	L	161	101	65	627
FL063-SDA.4I.V5P	132 943	P	161	111	77	627
FL063-SDA.4I.V5S	131 932	S	161	119	89	627
FL063-6EA.4I.V5L	132 945	L	161	101	65	627
FL063-6EA.4I.V5P	132 947	P	161	111	77	627
FL063-ADA.4F.V5L	132 949	L	141	101	65	627
FL063-ADA.4F.V5P	132 951	P	141	111	77	627
FL063-ADA.4I.V5S	132 953	S	161	119	89	627
FL063-8EA.4F.V5L	132 955	L	141	101	65	627
FL063-8EA.4I.V5P	132 957	P	161	111	77	627
FL063-8EA.4I.V5S	132 959	S	161	119	89	627
FL063-NDA.4F.V5L	132 966	L	141	101	65	627
FL063-NDA.4F.V5P	132 968	P	141	111	77	627
FL063-NDA.4I.V5S	132 970	S	161	119	89	627

8800

**Elektrischer Anschluss:** Alle Bauformen mit aufgebautem Klemmenkasten, 1~ Ausführung inklusive Kondensator.  
**Electrical connection:** All designs with terminal box, 1~ design including capacitor.

FL \_ \_ \_ - \_ K.2 .V5 \_

Lufftödrerrichtung / direction of air flow V  
 Bauform / design K

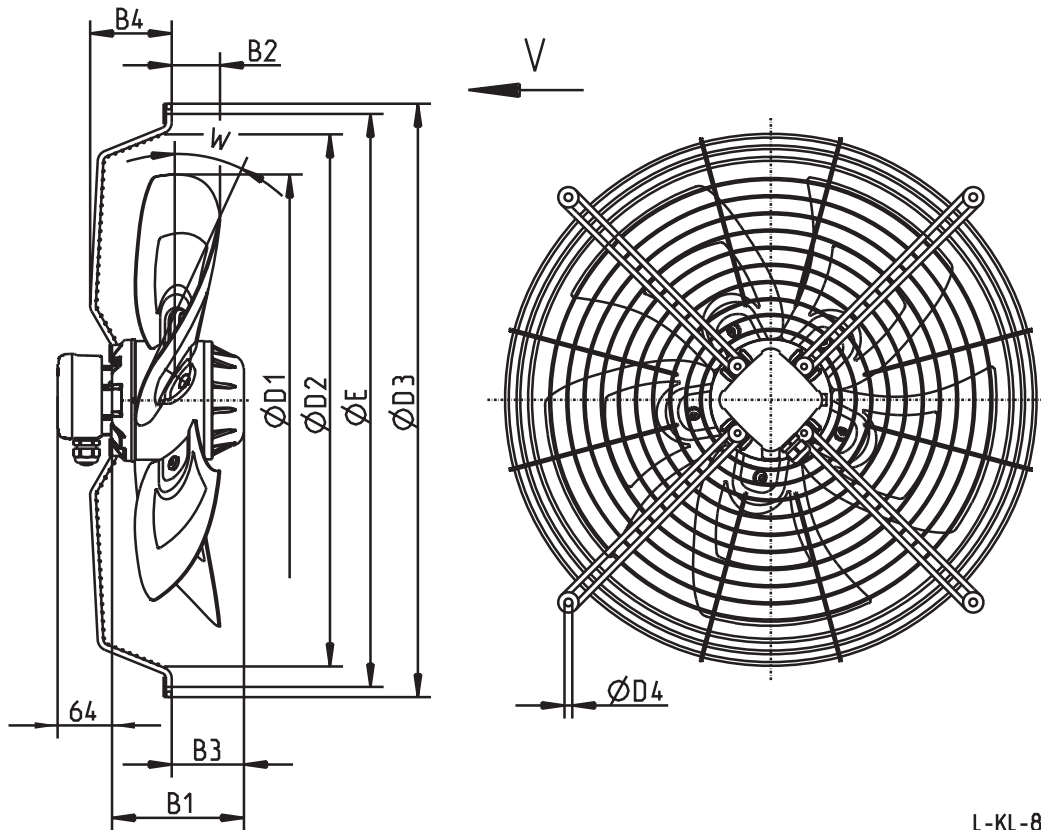


L-KL-8796

Typ type	Artikel-Nr. article no.	W	B1	B2	B3	B4	D1	D2	D3	D4	E
FL035-VDK.2C.V5L	135 039	L	113	23	43	84	351	369	415	9,5	395
FL035-VDK.2C.V5P	135 084	P	113	28	43	84	351	369	415	9,5	395
FL035-VDK.2C.V5S	135 085	S	113	32	43	84	351	369	415	9,5	395
FL035-4EK.2C.V5P	135 086	P	113	28	43	84	351	369	415	9,5	395
FL035-4EK.2C.V5S	135 087	S	113	32	43	84	351	369	415	9,5	395
FL035-SDK.2C.V5P	135 088	P	113	28	43	84	351	369	415	9,5	395
FL035-SDK.2C.V5S	135 089	S	113	32	43	84	351	369	415	9,5	395
FL035-6EK.2C.V5S	135 090	S	113	32	43	84	351	369	415	9,5	395
FL042-VDK.2C.V5L	135 134	L	113	11	26	105	418	457	519	7,0	500
FL042-VDK.2C.V5P	135 136	P	113	17	26	105	418	457	519	7,0	500
FL042-VDK.2F.V5L	135 135	L	128	11	41	105	418	457	519	7,0	500
FL042-4EK.2F.V5L	135 137	L	128	11	41	105	418	457	519	7,0	500
FL042-4EK.2F.V5P	135 138	P	128	17	41	105	418	457	519	7,0	500
FL042-SDK.2C.V5P	135 139	P	113	17	26	105	418	457	519	7,0	500
FL042-6EK.2C.V5L	135 140	L	113	11	26	105	418	457	519	7,0	500
FL042-6EK.2C.V5P	135 141	P	113	17	26	105	418	457	519	7,0	500

8796

**Elektrischer Anschluss:** Alle Bauformen mit aufgebautem Klemmenkasten, 1~ Ausführung inklusive Kondensator.  
**Electrical connection:** All designs with terminal box, 1~ design including capacitor.

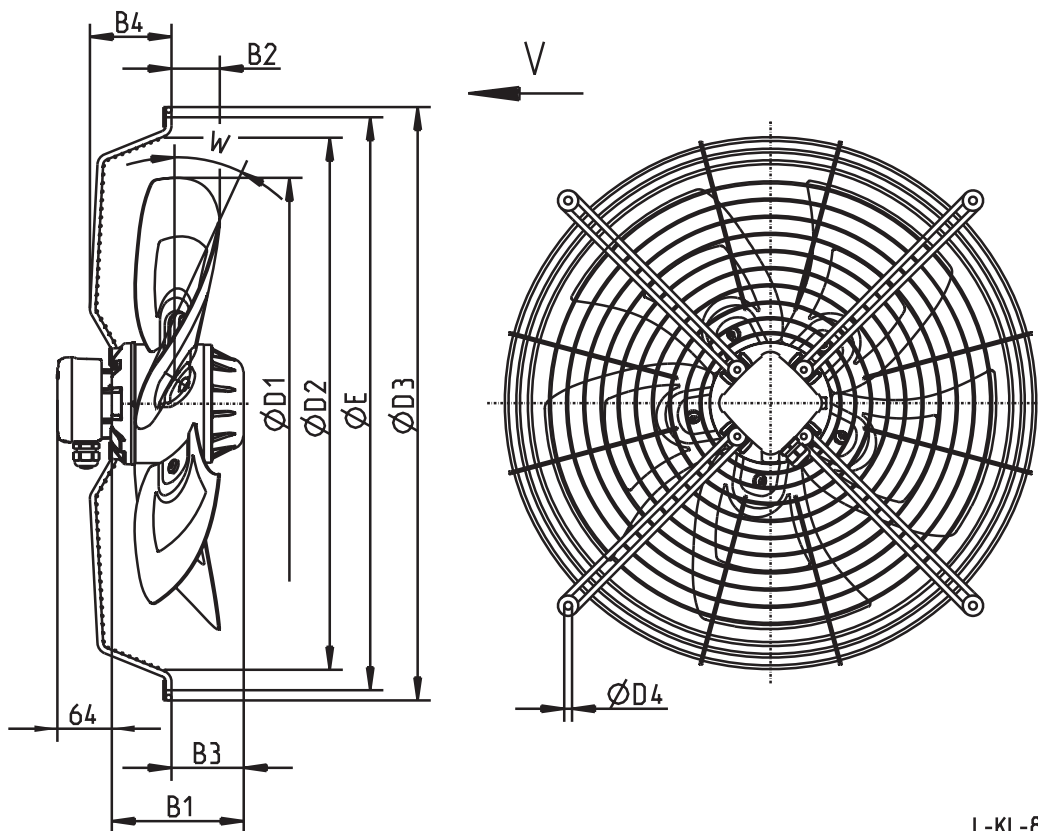


L-KL-8801

Typ type	Artikel-Nr. article no.	W	B1	B2	B3	B4	D1	D2	D3	D4	E
FL050-VDK.4F.V5L	132 152	L	141	25	48	113	497	525	589	9,5	565
FL050-VDK.4I.V5P	132 154	P	161	33	68	113	497	525	589	9,5	565
FL050-VDK.4I.V5S	132 156	S	161	41	68	113	497	525	589	9,5	565
FL050-4EK.4F.V5L	132 158	L	141	25	48	113	497	525	589	9,5	565
FL050-4EK.4I.V5P	132 160	P	161	33	68	113	497	525	589	9,5	565
FL050-SDK.4C.V5L	132 162	L	126	25	33	113	497	525	589	9,5	565
FL050-SDK.4C.V5P	132 164	P	126	33	33	113	497	525	589	9,5	565
FL050-SDK.4F.V5S	132 166	S	141	41	48	113	497	525	589	9,5	565
FL050-6EK.4C.V5L	132 168	L	126	25	33	113	497	525	589	9,5	565
FL050-6EK.4F.V5P	132 170	P	141	33	48	113	497	525	589	9,5	565
FL050-6EK.4F.V5S	132 172	S	141	41	48	113	497	525	589	9,5	565
FL050-ADK.4C.V5P	132 176	P	126	33	33	113	497	525	589	9,5	565
FL050-8EK.4C.V5P	132 182	P	126	33	33	113	497	525	589	9,5	565

8801

**Elektrischer Anschluss:** Alle Bauformen mit aufgebautem Klemmenkasten, 1~ Ausführung inklusive Kondensator.  
**Electrical connection:** All designs with terminal box, 1~ design including capacitor.



L-KL-8801

Typ type	Artikel-Nr. article no.	W	B1	B2	B3	B4	D1	D2	D3	D4	E
FL056-VDK.4I.V5L	132 189	L	161	32	70	105	552	652	725	9,5	700
FL056-SDK.4F.V5L	132 191	L	141	32	50	105	552	652	725	9,5	700
FL056-SDK.4F.V5P	132 193	P	141	41	50	105	552	652	725	9,5	700
FL056-SDK.4I.V5S	132 195	S	161	50	70	105	552	652	725	9,5	700
FL056-6EK.4F.V5L	132 197	L	141	32	50	105	552	652	725	9,5	700
FL056-6EK.4I.V5P	132 199	P	161	41	70	105	552	652	725	9,5	700
FL056-ADK.4F.V5P	132 203	P	141	41	50	105	552	652	725	9,5	700
FL056-8EK.4F.V5P	132 209	P	141	41	50	105	552	652	725	9,5	700
FL063-SDK.4I.V5L	132 942	L	161	0	58	130	627	693	778	9,5	750
FL063-SDK.4I.V5P	132 961	P	161	7	58	130	627	693	778	9,5	750
FL063-SDK.4I.V5S	131 944	S	161	16	58	130	627	693	778	9,5	750
FL063-6EK.4I.V5L	132 946	L	161	0	58	130	627	693	778	9,5	750
FL063-6EK.4I.V5P	132 948	P	161	7	58	130	627	693	778	9,5	750
FL063-ADK.4F.V5L	132 950	L	141	0	38	130	627	693	778	9,5	750
FL063-ADK.4F.V5P	132 952	P	141	7	38	130	627	693	778	9,5	750
FL063-ADK.4I.V5S	132 954	S	161	16	58	130	627	693	778	9,5	750
FL063-8EK.4F.V5L	132 956	L	141	0	38	130	627	693	778	9,5	750
FL063-8EK.4I.V5P	132 958	P	161	7	58	130	627	693	778	9,5	750
FL063-8EK.4I.V5S	132 960	S	161	16	58	130	627	693	778	9,5	750
FL063-NDK.4F.V5L	132 967	L	141	0	38	130	627	693	778	9,5	750
FL063-NDK.4F.V5P	132 969	P	141	7	38	130	627	693	778	9,5	750
FL063-NDK.4I.V5S	132 971	S	161	16	58	130	627	693	778	9,5	750

Elektrischer Anschluss: Alle Bauformen mit aufgebautem Klemmenkasten, 1~ Ausführung inklusive Kondensator.  
 Electrical connection: All designs with terminal box, 1~ design including capacitor.

8801